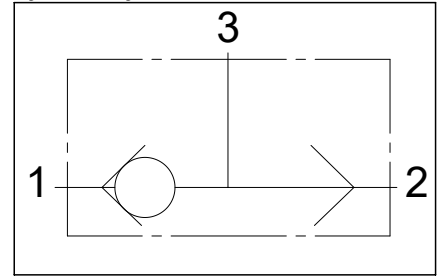
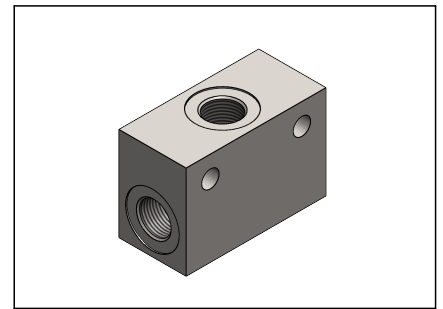
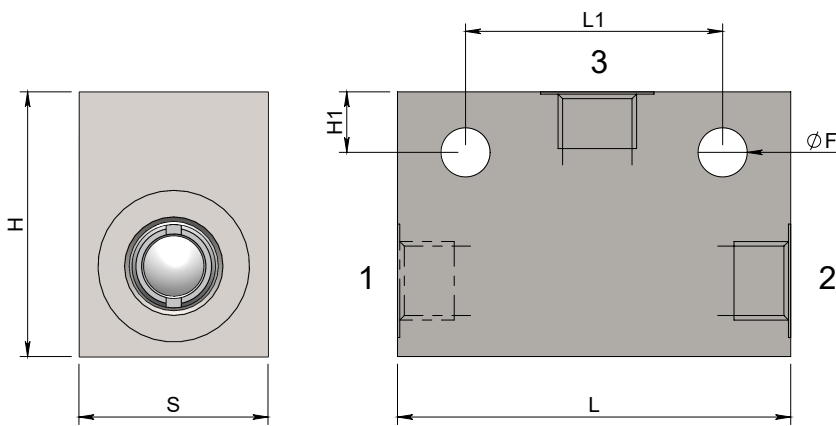
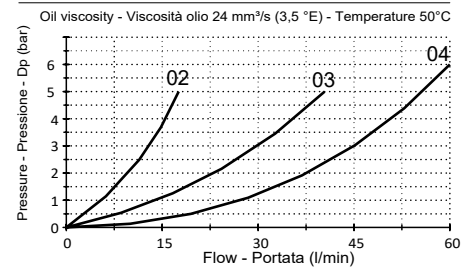


### Shuttle valve Valvola selettiva

**Specifications / Specifiche**

Fluid viscosity:	Viscosità fluido :	ISO 3448
Filtration:	Classe di contaminazione:	ISO 4406
Fluid temperature:	Temperatura fluido:	-20°C +90°C
Ambient temperature:	Temperatura ambiente:	-20°C +50°C
External surfaces:	Superfici esterne:	Zinc plated/Zincate
External surfaces:	Superfici esterne:	Zinc plated/Zincate

**Hydraulic symbol / Simbolo idraulico**

**Dimensions / Dimensioni (mm)**

**Performance / Prestazioni**

**How to order / Come ordinare**
**13-L-01-B01-3-0-\*\*-0**

 02 = 1/4 BSPP  
 03 = 3/8 BSPP  
 04 = 1/2 BSPP

Standard code Codice standard	Threads Filetti	L	L1	H	H1	S	ØF	Weight/Peso (kg)	Max. Flow Q max (l/min)
13L01B0130020	1/4	52	34	35	8	25	6.5	0.30	20
13L01B0130030	3/8	60	44	40	8	25	6.5	0.35	40
13L01B0130040	1/2	70	50	50	10	30	8.5	0.66	60

\*On request versions: Please, contact our customer service.

\*Versioni su richiesta: Per cortesia contattare il ns. servizio clienti.