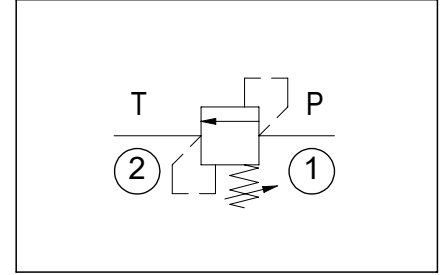
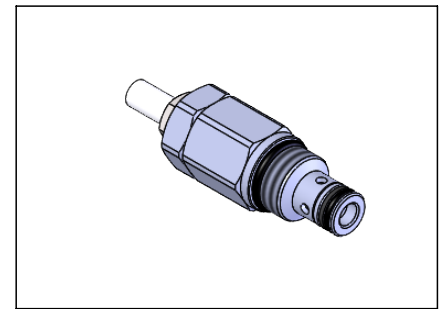
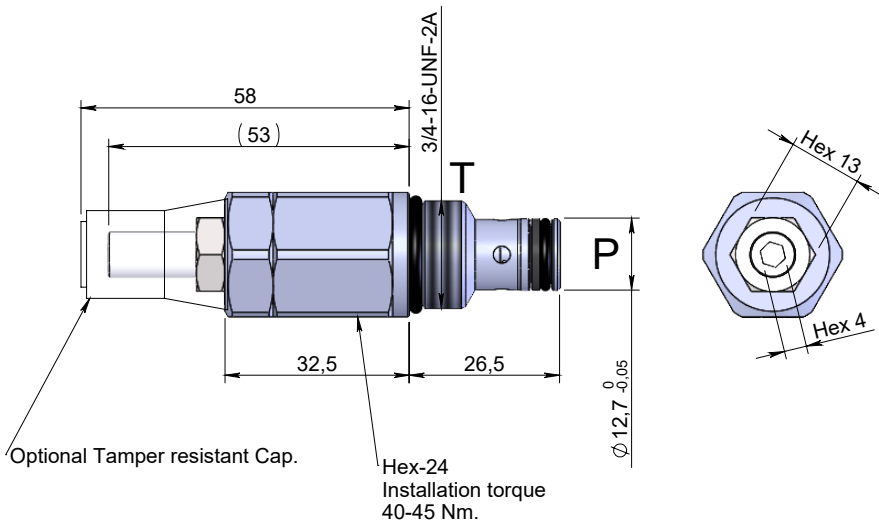
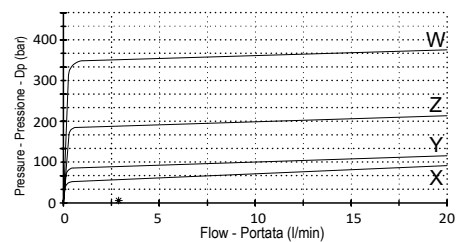


**Direct acting relief valve
Valvola di massima pressione ad azione diretta**

Specifications / Specifiche

Fluid viscosity:	Viscosità Fluido :	ISO 3448
Filtration:	Classe di contaminazione:	ISO 4406
Fluid temperature:	Temperatura fluido:	-20°C +90°C
Ambient temperature:	Temperatura ambiente:	-20°C +50°C
Max. operating pressure:	Pressione di lavoro max :	350 Bar
Max flow:	Portata massima:	20 l/min
External surfaces:	Superfici esterne:	Zinc plated/Zincate
Standard seals:	Guarnizioni standard:	NBR 70 Shore A
Cavity code:	Codice cavità:	SAE-08-2-Vie

Hydraulic symbol / Simbolo idraulico

Dimensions / Dimensioni (mm)

Performance / Prestazioni

 Oil viscosity - Viscosità olio 24 mm²/s (3,5 °E) - Temperature 50°C

How to order / Come ordinare
10-A-02-A00-3-M-51-*

M= Socket screw (Std)	} Adjustment Regolazione
N= Tamper resistant cap	
O= Handknob and locknut	

	Std setting at 5 l/min	
Setting range	X = 5-50 bar	50 bar
	Y = 30-100 bar	100 bar
Campo taratura	Z = 50-210 bar	200 bar (std)
	W = 100-350 bar	300 bar

*On request versions: Please, contact our customer service.

*Versioni su richiesta: Per cortesia contattare il ns. servizio clienti.