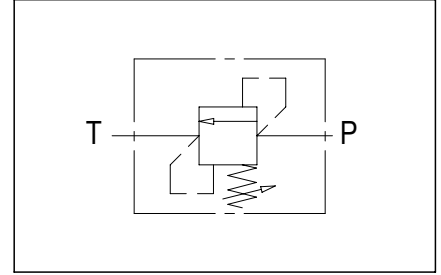
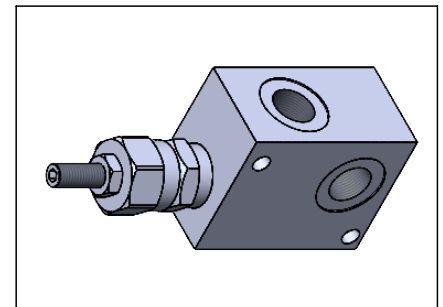
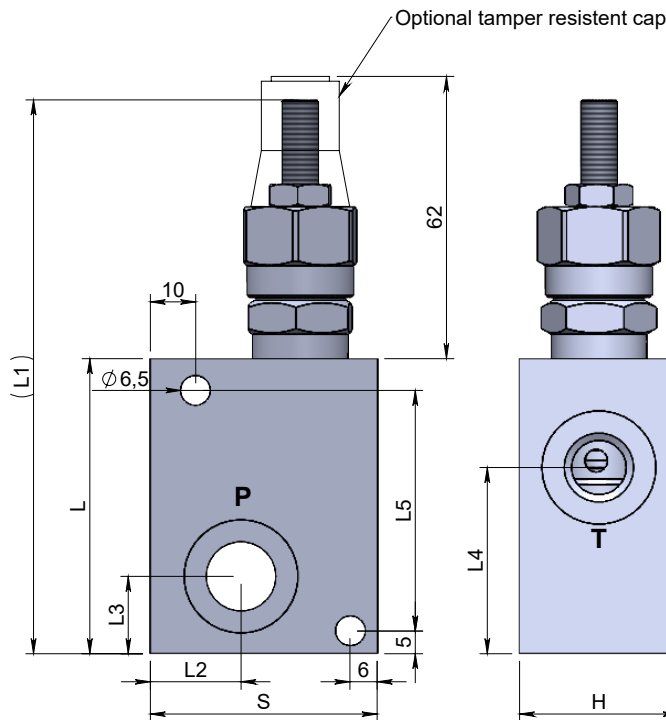
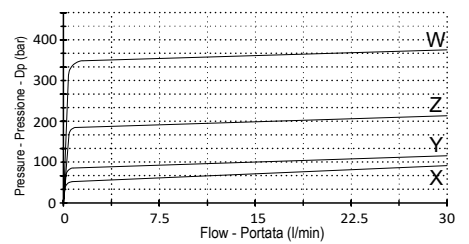


**Direct acting relief valve with aluminium manifold**  
**Valvola di massima pressione ad azione diretta con collettore alluminio**

**Specifications / Specifiche**

Fluid viscosity:	Viscosità Fluido :	ISO 3448
Filtration:	Classe di contaminazione:	ISO 4406
Fluid temperature:	Temperatura fluido:	-20°C +90°C
Ambient temperature:	Temperatura ambiente:	-20°C +50°C
Max. operating pressure:	Pressione di lavoro max :	350 Bar
Standard seals:	Guarnizioni standard:	NBR 70 Shore A

**Hydraulic symbol / Simbolo idraulico**

**Dimensions / Dimensioni (mm)**

**Performance / Prestazioni**

 Oil viscosity - Viscosità olio 24 mm<sup>2</sup>/s (3,5 °E) - Temperature 50°C

**How to order / Come ordinare**
**10-A-03-C01-\*-M-\*\*\***

 1= Raw aluminium (Std) Manifold material  
 2= Anodized aluminium Materiale collettore

 M= Socket screw (Std) Adjustment  
 N= Tamper resistant cap Regolazione  
 O= Handknob and locknut

 03 = 3/8 BSPP Ports size  
 04 = 1/2 BSPP Dimensione attacchi

Std setting at 5 l/min

Setting range	X = 5-50 bar	50 bar
Campo taratura	Y = 30-100 bar	100 bar
	Z = 50-210 bar	200 bar (std)
	W = 100-350 bar	300 bar

Standard code Codice standard	Thread/Filetto		L	L1	L2	L3	L4	L5	H	S	Weight/Peso (kg)	Max. Flow Q max (l/min)
	P	T										
10A03C011M03Z	3/8	3/8	65	115	20	17	41	53	35	50	0.40	30
10A03C011M04Z	1/2	1/2	65	115	20	17	41	53	35	50	38	30

\*On request versions: Please, contact our customer service.

\*Versioni su richiesta: Per cortesia contattare il ns. servizio clienti.