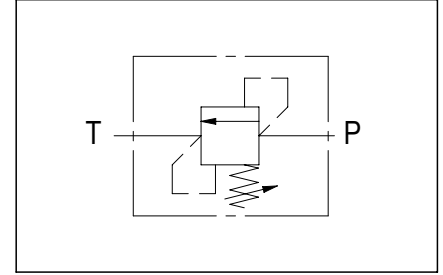
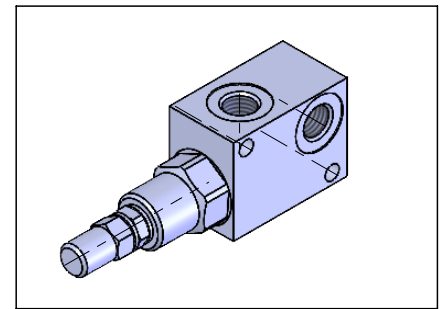
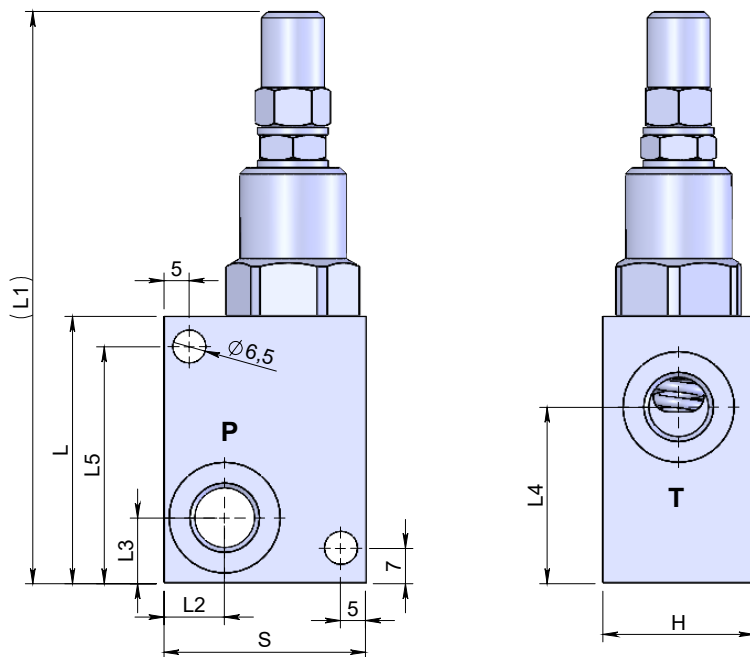
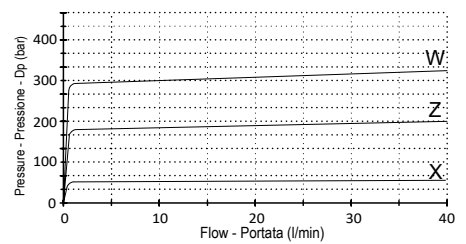


Direct acting relief valve with manifold
Valvola di massima pressione ad azione diretta con collettore

Specifications / Specifiche

Fluid viscosity:	Viscosità Fluido :	ISO 3448
Filtration:	Classe di contaminazione:	ISO 4406
Fluid temperature:	Temperatura fluido:	-20°C +90°C
Ambient temperature:	Temperatura ambiente:	-20°C +50°C
Max. operating pressure:	Pressione di lavoro max :	350 Bar
Standard seals:	Guarnizioni standard:	NBR 70 Shore A
Manifold material:	Materiale collettore:	Zinc plated steel

Hydraulic symbol / Simbolo idraulico

Dimensions / Dimensioni (mm)

Performance / Prestazioni

 Oil viscosity - Viscosità olio 24 mm²/s (3,5 °E) - Temperature 50°C

How to order / Come ordinare
10-A-04-B01-3-R--***

 R= Screw with steel cap(Std) Adjustment
 N= Tamper resistant cap
 O= Handknob and locknut

Regolazione

 02 = 1/4 BSPP Ports size
 03 = 3/8 BSPP Dimensione attacchi

Std setting at 5 l/min

 Setting range / Campo taratura
 X = 10-50 bar 30 bar
 Z = 10-180 bar (Std) 90 bar
 W = 80-300 bar 150 bar

Standard code Codice standard	Thread/Filetto		L	L1	L2	L3	L4	L5	H	S	Weight/Peso (kg)	Max. Flow Q max (l/min)
	P	T										
10A04B013R02Z	1/4	1/4	52	114	12	13	35	40	30	40	0.45	40
10A04B013R03Z	3/8	3/8	55	117	12	15	35.5	43	30	40	0.45	40

*On request versions: Please, contact our customer service.

*Versioni su richiesta: Per cortesia contattare il ns. servizio clienti.