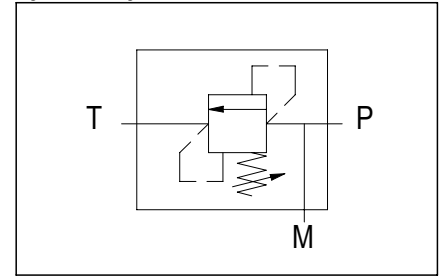
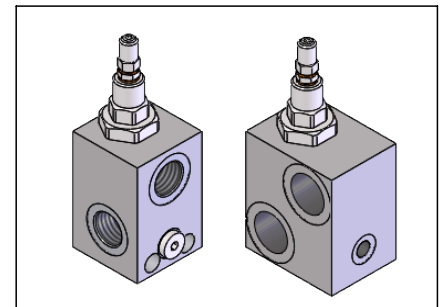
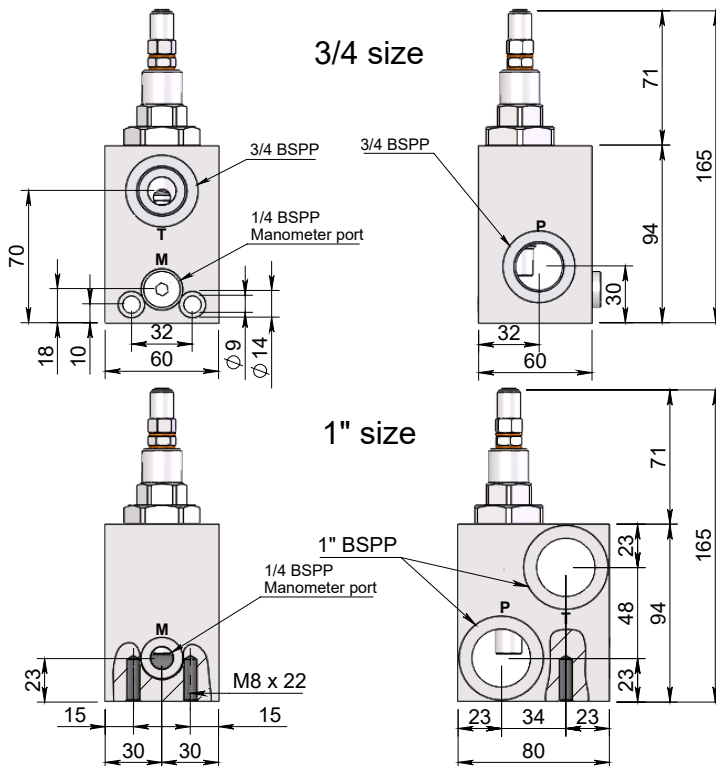
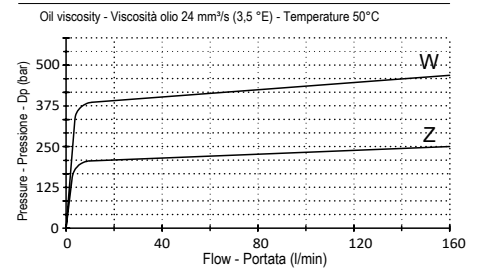


**Relief valve in manifold with manometer port
Valvola di massima pressione in collettore con attacco manometro**

Specifications / Specifiche

Fluid viscosity:	Viscosità Fluido :	ISO 3448
Filtration:	Classe di contaminazione:	ISO 4406
Fluid temperature:	Temperatura fluido:	-20°C +90°C
Ambient temperature:	Temperatura ambiente:	-20°C +50°C
Max. operating pressure:	Pressione di lavoro max :	400 Bar
Standard seals:	Guarnizioni standard:	NBR 70 Shore A
Manifold material:	Materiale collettore:	Zinc plated steel
Max flow:	Portata massima:	160 l/min 1"-G /120 l/min 3/4-G

Hydraulic symbol / Simbolo idraulico

Dimensions / Dimensioni (mm)

Performance / Prestazioni

How to order / Come ordinare
10-D-00-C02-3-R--***

R= Screw with steel cap (Std) Adjustment
N= Tamper resistant cap Regolazione
O= Handknob and locknut

Std setting at 5 l/min
Setting range Z = 20-200 bar 160 bar
Campo taratura W = 50-400 bar (Std) 180 bar

05= 3/4 BSPP 120 L/min Ports size
06= 1" BSPP 160 L/min Dimensione attacchi

*On request versions: Please, contact our customer service.

*Versioni su richiesta: Per cortesia contattare il ns. servizio clienti.