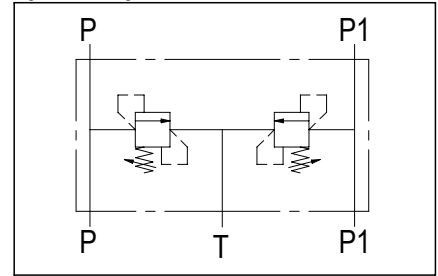
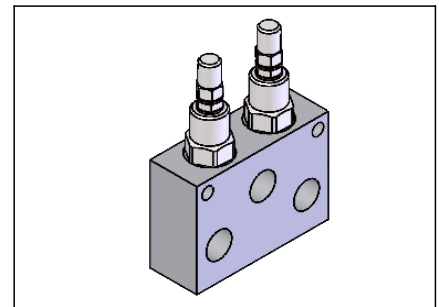
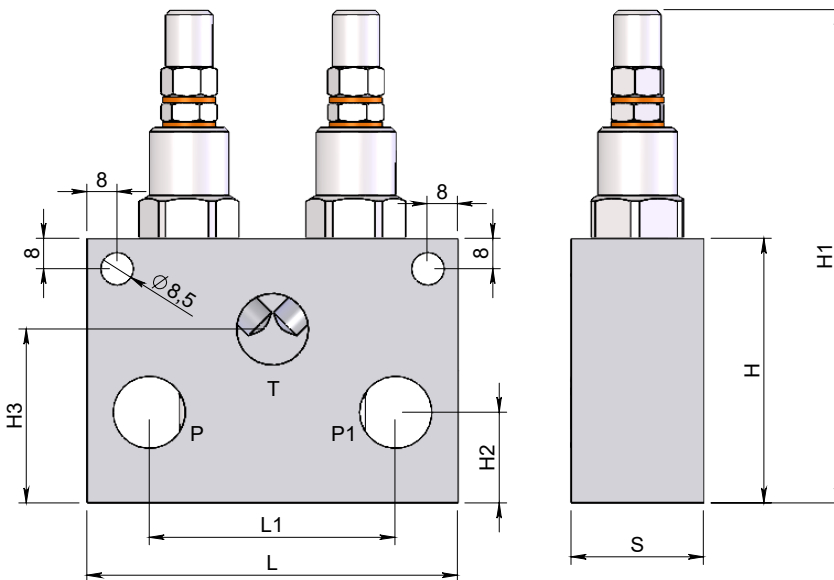
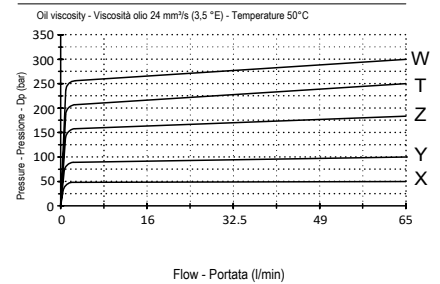


Double direct acting relief valve with manifold
Valvola di massima pressione doppia ad azione diretta con collettore

Specifications / Specifiche

Fluid viscosity:	Viscosità Fluido :	ISO 3448
Filtration:	Classe di contaminazione:	ISO 4406
Fluid temperature:	Temperatura fluido:	-20°C +90°C
Ambient temperature:	Temperatura ambiente:	-20°C +50°C
Max. operating pressure:	Pressione di lavoro max :	350 Bar
Standard seals:	Guarnizioni standard:	NBR 70 Shore A
Manifold material:	Materiale collettore:	Zinc plated steel

Hydraulic symbol / Simbolo idraulico

Dimensions / Dimensioni (mm)

Performance / Prestazioni

How to order / Come ordinare
10-L-02-C02-3-R--***

 R= Screw with steel cap (Std) Regolazione
 N= Tamper resistant cap Adjustment
 O= Handknob and locknut

 03 = 3/8 BSPP Ports size
 04 = 1/2 BSPP Dimensione attacchi

 Std setting at 5 l/min
 X = 10-50 bar 30 bar
 Y = 20-100 bar 70 bar
 Z = 10-180 bar (Std) 90 bar
 T = 50-250 bar 130 bar
 W = 80-300 bar 150 bar

Standard code Codice standard	Thread/Filetto		L	L1	H	H1	H2	H3	S	Weight/Peso (kg)	Max. Flow Q max (l/min)
	P	T									
10L02C023R03Z	3/8	3/8	98	62	70	132	24	46	40	1.51	45
10L02C023R04Z	1/2	1/2	98	65	70	132	24	46	45	1.48	70

*On request versions: Please, contact our customer service.

*Versioni su richiesta: Per cortesia contattare il ns. servizio clienti.