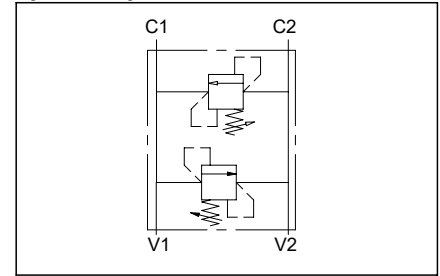
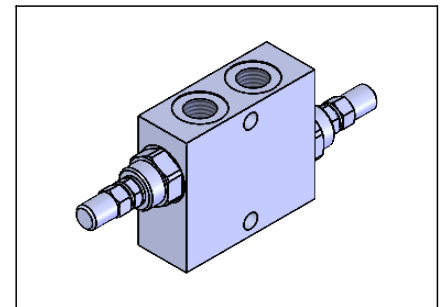
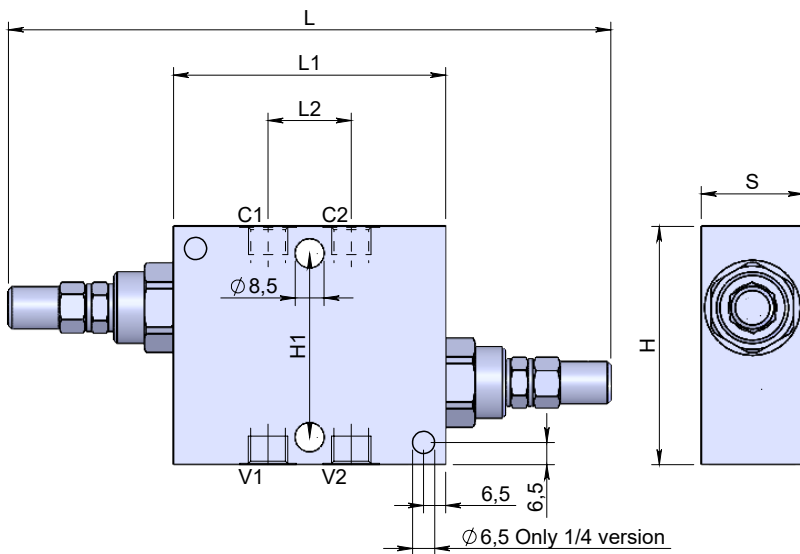
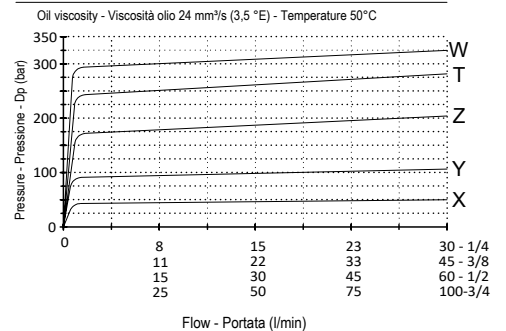


**Dual cross over direct acting relief valve
Valvola antiurto doppia**

Specifications / Specifiche

Fluid viscosity:	Viscosità Fluido :	ISO 3448
Filtration:	Classe di contaminazione:	ISO 4406
Fluid temperature:	Temperatura fluido:	-20°C +90°C
Ambient temperature:	Temperatura ambiente:	-20°C +50°C
Max. operating pressure:	Pressione di lavoro max :	350 Bar
Standard seals:	Guarnizioni standard:	NBR 70 Shore A
Manifold material:	Materiale collettore:	Zinc plated steel

Hydraulic symbol / Simbolo idraulico

Dimensions / Dimensioni (mm)

Performance / Prestazioni

How to order / Come ordinare
10-M-02-A18-3-R--***

R= Screw with steel cap (Std) Adjustment
 N= Tamper resistant cap
 O= Handknob and locknut Regolazione

02 = 1/4 BSPP
 03 = 3/8 BSPP
 04 = 1/2 BSPP
 05 = 3/4 BSPP

Ports size
 Dimensione attacchi

Setting range
 Campo taratura

Std setting at 5 l/min

X = 10-50 bar	30 bar
Y = 20-100 bar	70 bar
Z = 10-180 bar (Std)	90 bar
T = 50-250 bar	130 bar
W = 80-300 bar	150 bar

Standard code Codice standard	Thread/Filetto		L	L1	L2	H	H1	S	Weight/Peso (kg)	Max. Flow Q max (l/min)
	P	T								
10M02A183R02Z	1/4	1/4	156	60	26	70	54	30	0.99	30
10M02A183R03Z	3/8	3/8	176	80	33	70	54	30	1.2	45
10M02A183R04Z	1/2	1/2	200	80	38	70	54	30	1.1	70
10M02A183R05Z	3/4	3/4	192	95	44	80	54	35	1.7	110

*On request versions: Please, contact our customer service.

*Versioni su richiesta: Per cortesia contattare il ns. servizio clienti.