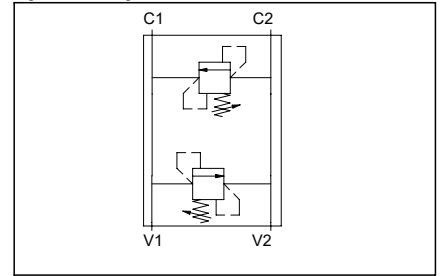
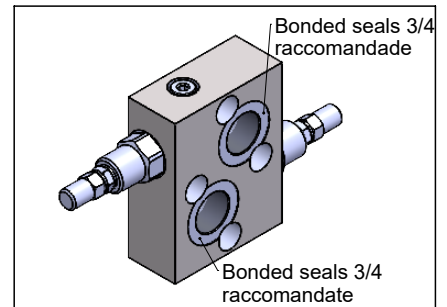
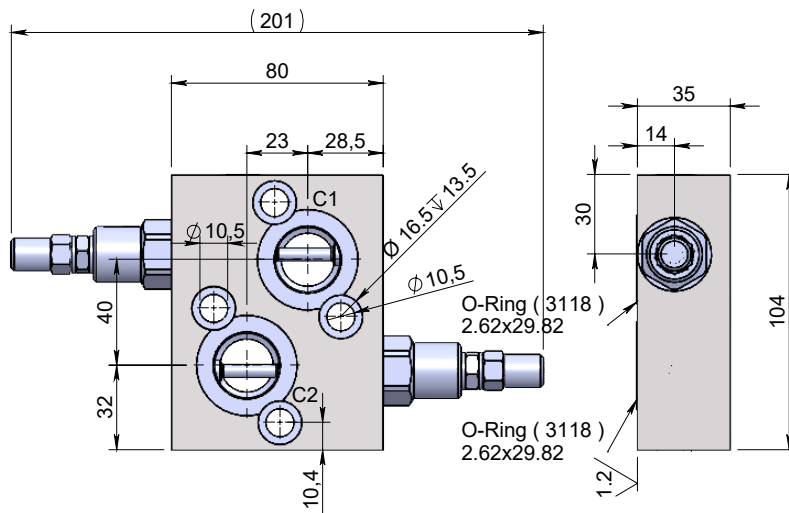
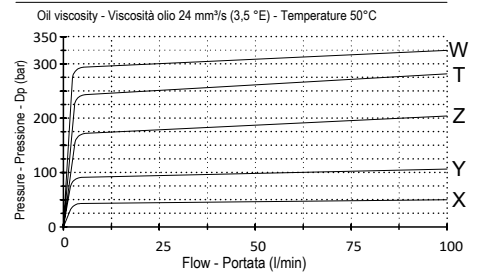


Dual cross over direct acting relief valve OMT motor flangeable
Valvola antiurto flangiabile su motori OMT

Specifications / Specifiche

Fluid viscosity:	Viscosità Fluido :	ISO 3448
Filtration:	Classe di contaminazione:	ISO 4406
Fluid temperature:	Temperatura fluido:	-20°C +90°C
Ambient temperature:	Temperatura ambiente:	-20°C +50°C
Max. operating pressure:	Pressione di lavoro max :	350 Bar
Standard seals:	Guarnizioni standard:	NBR 70 Shore A
Manifold material:	Materiale collettore:	Zinc plated steel
Max flow:	Portata massima:	100 l/min

Hydraulic symbol / Simbolo idraulico

Dimensions / Dimensioni (mm)

Performance / Prestazioni

How to order / Come ordinare
10-L-04-G06-3-R-05-*

R= Screw with steel cap (Std) Adjustment
 N= Tamper resistant cap Regolazione
 O= Handknob and locknut

05= 3/4 BSPP } Ports size
 } Dimensione attaches

Setting range / Campo taratura

Setting range	Std setting at 5 l/min
X = 10-50 bar	30 bar
Y = 20-100 bar	70 bar
Z = 10-180 bar (Std)	90 bar
T = 50-250 bar	130 bar
W = 80-300 bar	150 bar

*On request versions: Please, contact our customer service.

*Versioni su richiesta: Per cortesia contattare il ns. servizio clienti.