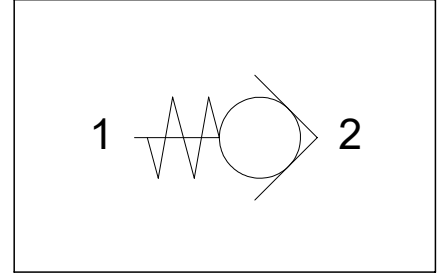
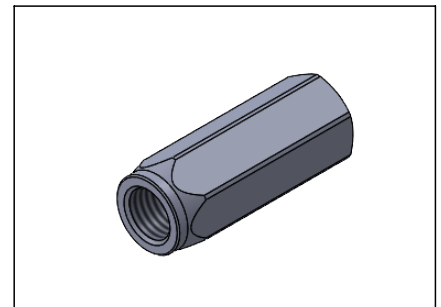
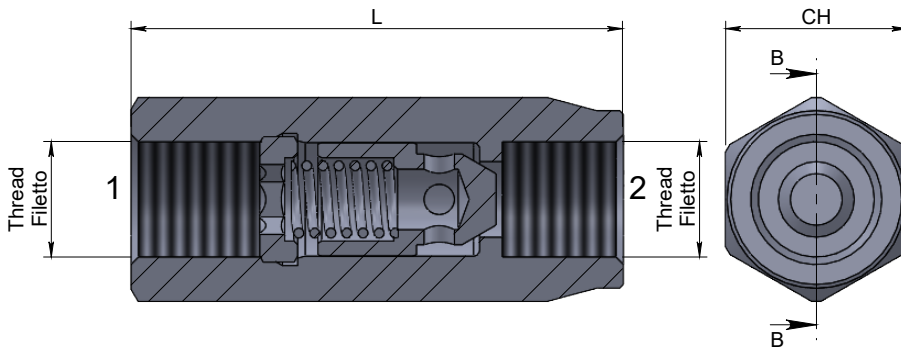
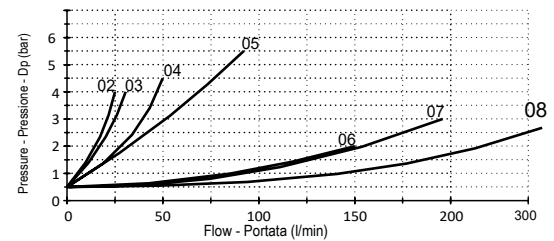


**Check valve female female manifold**  
**Valvola unidirezionale manicotto femmina femmina**

**Specifications / Specifiche**

Fluid viscosity:	Viscosità Fluido :	ISO 3448
Filtration:	Classe di contaminazione:	ISO 4406
Fluid temperature:	Temperatura fluido:	-20°C +90°C
Ambient temperature:	Temperatura ambiente:	-20°C +50°C
External surfaces:	Superfici esterne:	Zinc plated/Zincate

**Hydraulic symbol / Simbolo idraulico**

**Dimensions / Dimensioni (mm)**

**Performance / Prestazioni**

 Oil viscosity - Viscosità olio 24 mm<sup>2</sup>/s (3.5 °E) - Temperature 50°C

**How to order / Come ordinare**
**13-B-00-A00-3-0-\*\*-\***

 02 = 1/4 BSPP  
 03 = 3/8 BSPP  
 04 = 1/2 BSPP  
 05 = 3/4 BSPP  
 06 = 1" BSPP  
 07 = 1 1/4 BSPP  
 08 = 1 1/2 BSPP

 Thread  
 Filetto

 Cracking pressure  
 Pressione apertura

 W = 0.5-0.7 bar (Std)  
 X = 1 bar  
 Y = 3 bar  
 T = 5 bar  
 Z = 8 bar

Standard code Codice standard	Thread Filetto	L	CH	Weight/Peso (kg)	Max. Flow Q max (l/min)	MAX Pressure (bar)
13B00A003002W	1/4	55	19	0.10	20	350
13B00A003003W	3/8	65	24	0.18	40	350
13B00A003004W	1/2	75	27	0.31	60	320
13B00A003005W	3/4	86.5	36	0.45	110	300
13B00A003006W	1"	105	41	0.72	160	300
13B00A003007W	1 1/4	135	55	1.74	220	300
13B00A003008W	1 1/2	145	60	2.044	350	300

\*On request versions: Please, contact our customer service.

\*Versioni su richiesta: Per cortesia contattare il ns. servizio clienti.