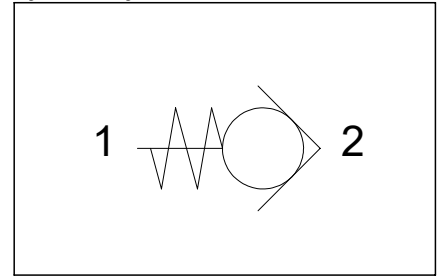
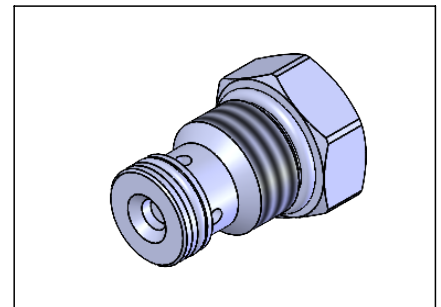
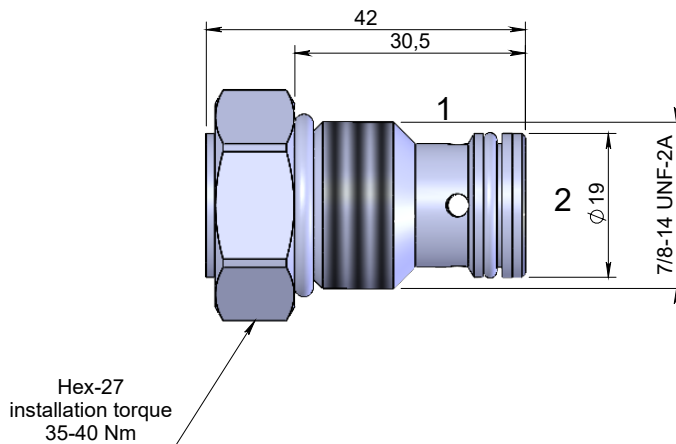
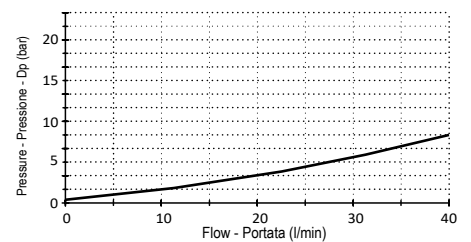


**Cartridge check valve
Valvola unidirezionale a cartuccia**

Specifications / Specifiche

Fluid viscosity:	Viscosità Fluido :	ISO 3448
Filtration:	Classe di contaminazione:	ISO 4406
Fluid temperature:	Temperatura fluido:	-20°C +90°C
Ambient temperature:	Temperatura ambiente:	-20°C +50°C
Max. operating pressure:	Pressione di lavoro max :	350 Bar
Max flow:	Portata massima:	30 l/min
External surfaces:	Superfici esterne:	Zinc plated/Zincate
Standard seals:	Guarnizioni standard:	NBR 70 Shore A
Cavity code:	Codice cavità:	DO-590.006.52.2T

Hydraulic symbol / Simbolo idraulico

Dimensions / Dimensioni (mm)

Performance / Prestazioni

 Oil viscosity - Viscosità olio 24 mm²/s (3,5 °E) - Temperature 50°C

How to order / Come ordinare
13-A-03-T01-3-N-52-*

 Cracking pressure X = 1 bar (Std)
 Pressione apertura Y = 3 bar

*On request versions: Please, contact our customer service.

*Versioni su richiesta: Per cortesia contattare il ns. servizio clienti.