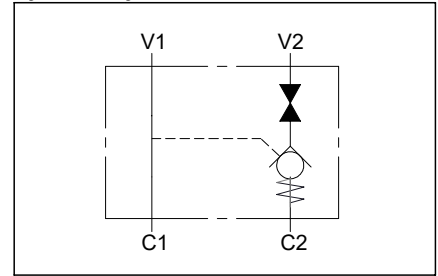
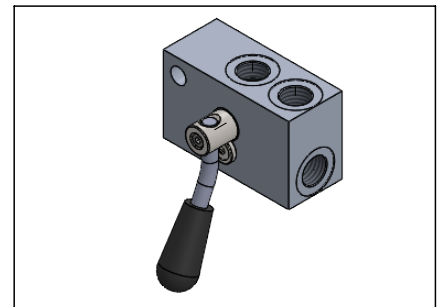
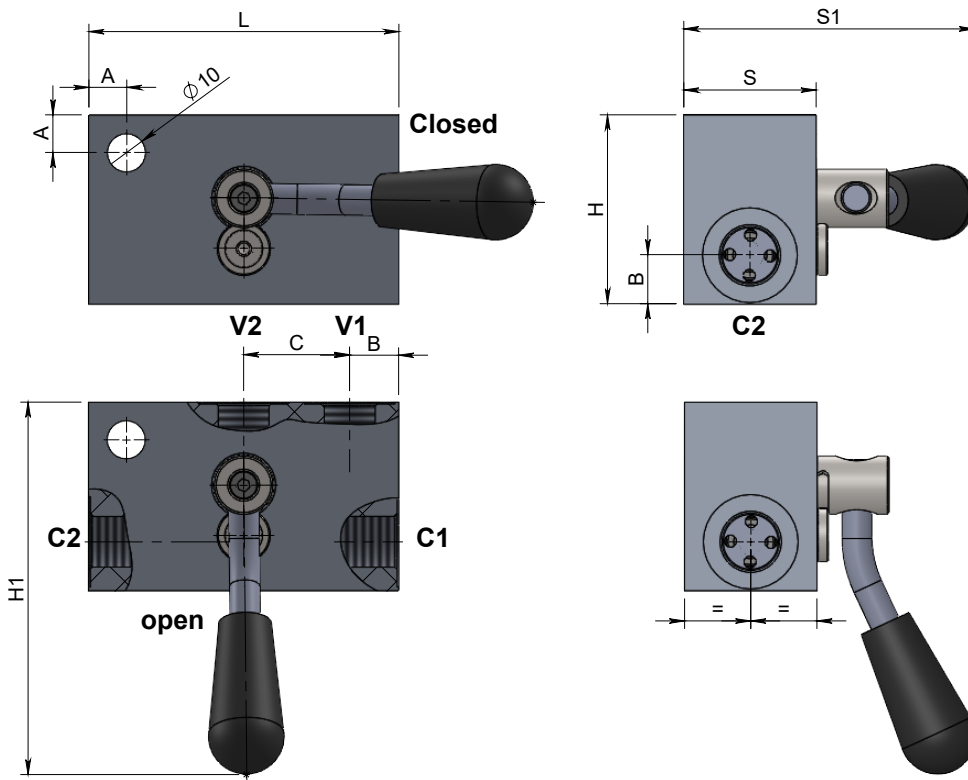
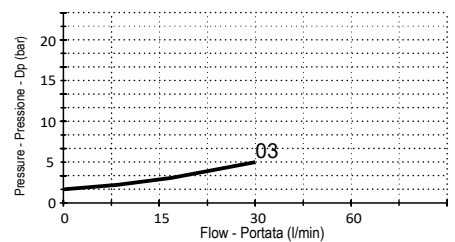


**Single pilot operated check valve with right manual shut off**  
**Valvola di blocco pilotata semplice effetto con rubinetto di sicurezza a destra**

**Specifications / Specifiche**

Fluid viscosity:	Viscosità Fluido :	ISO 3448
Filtration:	Classe di contaminazione:	ISO 4406
Fluid temperature:	Temperatura fluido:	-20°C +90°C
Ambient temperature:	Temperatura ambiente:	-20°C +50°C
Max. operating pressure:	Pressione di lavoro max :	300 Bar
Standard seals:	Guarnizioni standard:	NBR 70 Shore A

**Hydraulic symbol / Simbolo idraulico**

**Dimensions / Dimensioni (mm)**

**Performance / Prestazioni**

 Oil viscosity - Viscosità olio 24 mm<sup>2</sup>/s (3,5 °E) - Temperature 50°C

**How to order / Come ordinare**
**14-R-03-A10-\*-03-X-00**

 1=Raw aluminium Std. Manifold material  
 2=Anodyzed aluminium materiale collettore

Standard code Codice standard	Thread/Filetto		L	L1	S	S1	H	H1	H2	A	B	C	Weight/Peso (kg)	Max. Flow Q max (l/min)	Cracking. P. P. Apertura	Pilot ratio Rapp. pil.
	V1-V2	C1-C2														
14R03A10103X00	3/8	3/8	82	118	35	77	50	101	24	10	13	28	0.7	35	1	5.1 : 1

\*On request versions: Please, contact our customer service.

\*Versioni su richiesta: Per cortesia contattare il ns. servizio clienti.