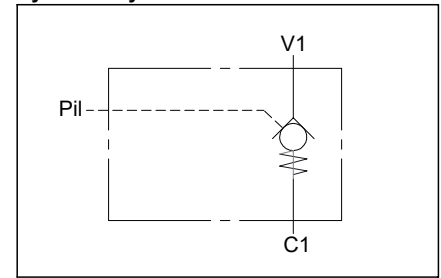
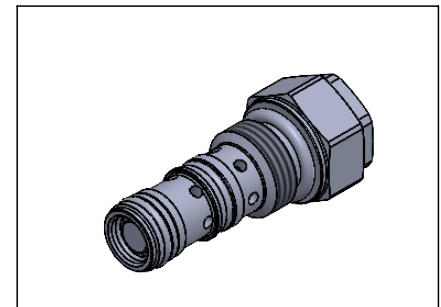
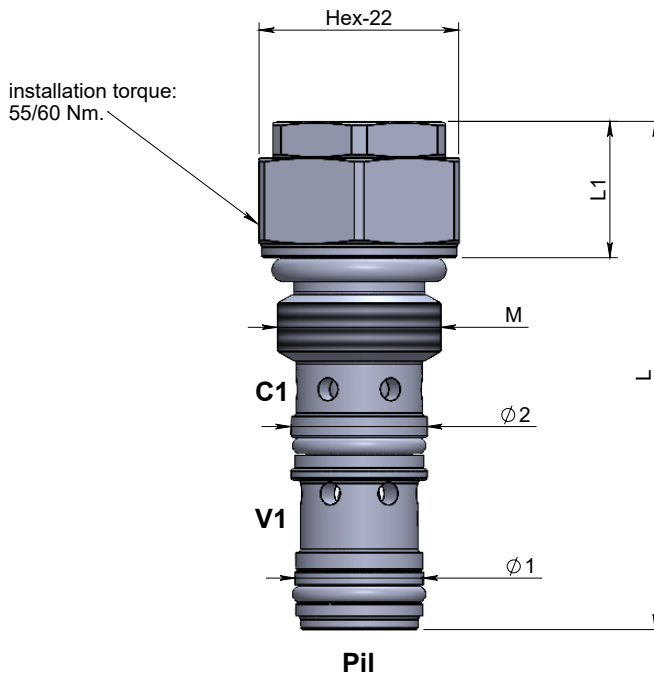
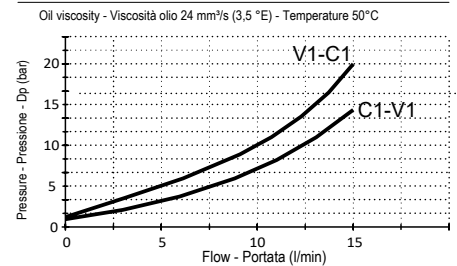


**Cartridge single pilot operated check valve
Valvola di blocco pilotata semplice effetto a cartuccia**

Specifications / Specifiche

Fluid viscosity:	Viscosità Fluido :	ISO 3448
Filtration:	Classe di contaminazione:	ISO 4406
Fluid temperature:	Temperatura fluido:	-20°C +90°C
Ambient temperature:	Temperatura ambiente:	-20°C +50°C
External surfaces:	Superfici esterne:	Zinc plated/Zincate
Standard seals:	Guarnizioni standard:	NBR 70 Shore A
Cavity code:	Codice cavità:	DO-590.005.23

Hydraulic symbol / Simbolo idraulico

Dimensions / Dimensioni (mm)

Performance / Prestazioni

How to order / Come ordinare
14-E-15-B01-3-*-*23-T

M = With OR Std. OR on pilot piston
 N = Without OR OR su pistone pilota

Standard code Codice standard	L	L1	Ø1	Ø2	M	Installation torque (Nm) Coppia serraggio (Nm)	Cr. Pressure (bar) Press. apertura (bar)	Weight/Peso (kg)	Max. Flow Q max (l/min)	Max Pressure Pressione Max	Pilot ratio Rapp. pil.
14E15B013M23T	56	15	14	15	M18x1.5	40/45	5	0.09	15	350	3.2 : 1

*On request versions: Please, contact our customer service.

*Versioni su richiesta: Per cortesia contattare il ns. servizio clienti.