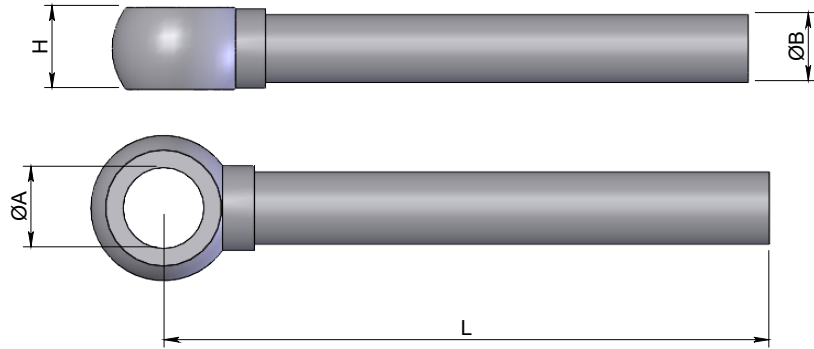


**Universal banjo fittings  
Raccordi ad occhio universali**

Welded banjo fittings  
Raccordi ad occhio saldati



How to order / Come ordinare

**50-24-\*\*-A0-3-0-\*\*-0**

10= 100mm  
20= 200mm  
30= 300mm  
40= 400mm  
50= 500mm

L distance  
Distanza L

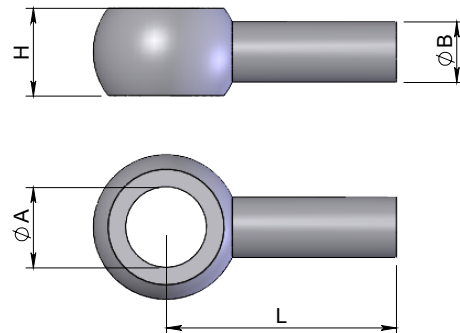
Fitting dimension  
Dimensione attacco

02 = 1/4 BSPP  
03 = 3/8 BSPP  
04 = 1/2 BSPP

Fitting size Dimensione attacco	ØA	ØB	H
1/4	13.3	12	14.5
3/8	17	12	17
1/2	21.2	15	22

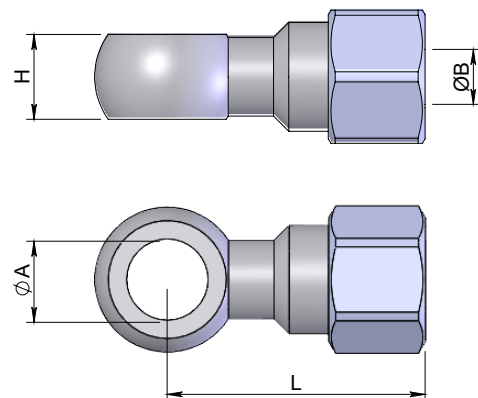
Short banjo fittings  
Raccordi ad occhio torniti

Code Codice	ØA	ØB	H	L	Size
502538A030020	13.3	12	14.5	38	1/4
502540A030030	17	12	17	40	3/8
502544A030040	21.2	15	22	44	1/2



Ogive and nut banjo fittings  
Raccordi ad occhio dado e ogiva

Code Codice	ØA	ØB	H	L	Size
502643A030020	13.3	12	14	43.5	1/4
502638A030030	17	12	17	38.5	3/8
502644A030040	21.2	15	22	44.5	1/2



\*On request versions: Please, contact our customer service.

\*Versioni su richiesta: Per cortesia contattare il ns. servizio clienti.