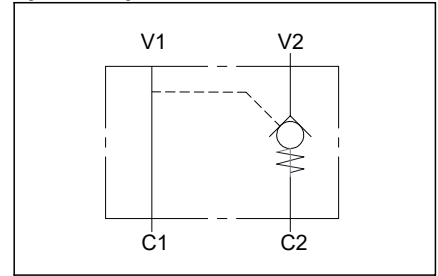
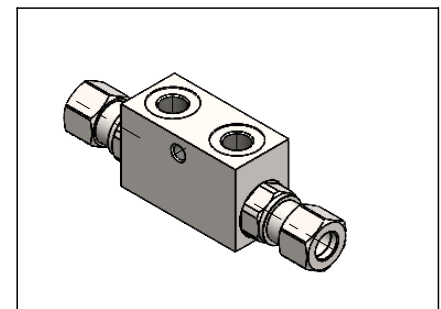
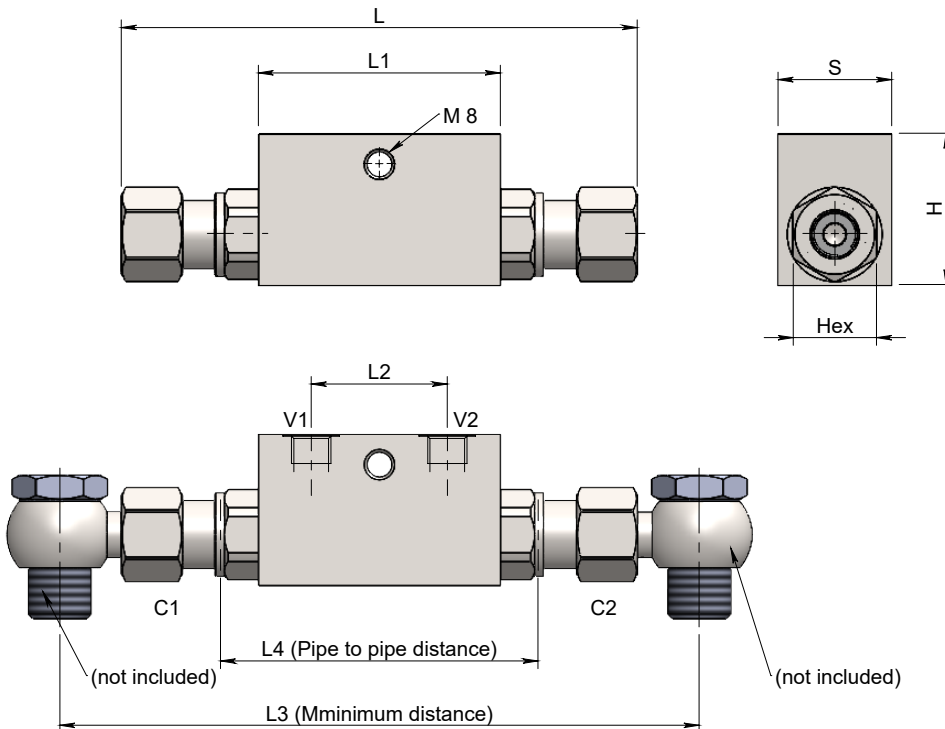
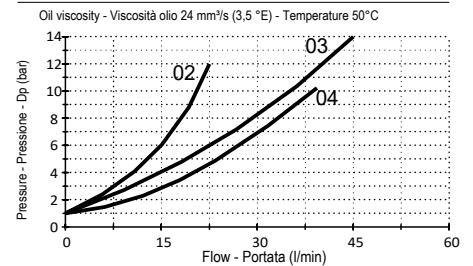


**Single pilot operated check valve
Valvola di blocco pilotata semplice effetto**

Specifications / Specifiche

Fluid viscosity:	Viscosità Fluido :	ISO 3448
Filtration:	Classe di contaminazione:	ISO 4406
Fluid temperature:	Temperatura fluido:	-20°C +90°C
Ambient temperature:	Temperatura ambiente:	-20°C +50°C
Max. operating pressure:	Pressione di lavoro max :	350 Bar
External surfaces:	Superfici esterne:	Zinc plated/Zincate
Standard seals:	Guarnizioni standard:	NBR 70 Shore A

Hydraulic symbol / Simbolo idraulico

Dimensions / Dimensioni (mm)

Performance / Prestazioni

How to order / Come ordinare
14-N-01-A04-3-*-*-***

M=With OR Std. } OR on pilot piston
N=Without OR } OR su pistone pilota

Cracking pressure } Y = 3 bar (std)
Pressione di apertura } X = 1 bar
Z = 8 bar

P-T Port size } 02 = 1/4 BSPP
Dimensione attacchi P-T } 03 = 3/8 BSPP
04 = 1/2 BSPP

Standard code Codice standard	Thread/Filetto		L	L1	L2	L3	L4	H	S	Hex	Weight/Peso (kg)	Max. Flow Q max (l/min)	Pilot ratio Rapp. pil.
	V1-V2	C1-C2									Steel / Acciaio		
14N01A043M02Y	1/4	Ø12	136	64	36	160	80	40	30	22	0.69	20	5.5 : 1
14N01A043M03Y	3/8	Ø12	136	64	36	166	80	40	30	22	0.67	30	5.5 : 1
14N01A043M04Y	1/2	Ø15	164	90	45	196	104	45	35	27	1.09	50	5 : 1

*On request versions: Please, contact our customer service.

*Versioni su richiesta: Per cortesia contattare il ns. servizio clienti.