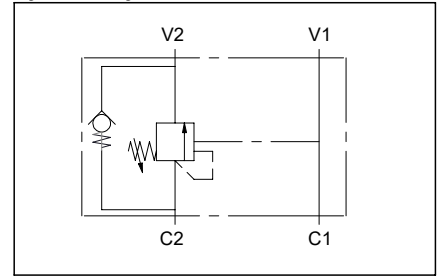
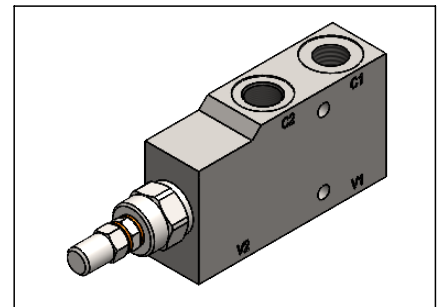
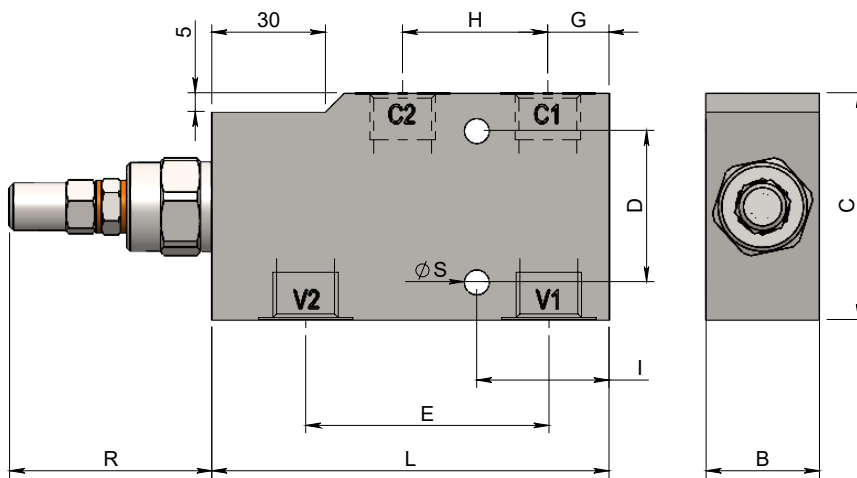
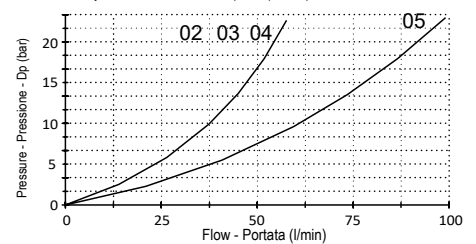


### Single effect overcenter valve Valvola overcenter semplice effetto

**Specifications / Specifiche**

Fluid viscosity:	Viscosità Fluido :	ISO 3448
Filtration:	Classe di contaminazione:	ISO 4406
Fluid temperature:	Temperatura fluido:	-20°C +90°C
Ambient temperature:	Temperatura ambiente:	-20°C +50°C
Max. operating pressure:	Pressione di lavoro max :	275 Bar
Manifold material:	Materiale collettore:	Aluminium
Standard seals:	Guarnizioni standard:	NBR 70 Shore A

**Hydraulic symbol / Simbolo idraulico**

**Dimensions / Dimensioni (mm)**

**Performance / Prestazioni V2 to C2**

 Oil viscosity - Viscosità olio 24 mm<sup>2</sup>/s (3,5 °E) - Temperature 50°C

**How to order / Come ordinare**
**15-A-00-B01-\*-M-\*\*-\***

 A = Std. see tab  
 B = 8:1  
 C = 11:1

 Pilot ratio  
 Rapporto di pilotaggio

 1 = Raw aluminium  
 2 = Anodized aluminium

 Manifold material  
 Materiale collettore

 M = Steel cap Std.  
 N = Tamper proof cap

 Adjustment option  
 Opzione regolazione

 Setting range Std setting P increase bar/turn  
 X = 30-210 - 200 - 70 (bar)  
 Y = 60-350 - 300 - 120 (bar)

 V-C Port size  
 Dimensione attacchi V-C  
 02 = 1/4 BSPP  
 03 = 3/8 BSPP  
 04 = 1/2 BSPP

Standard code Codice standard	Threads V-C	B	C	D	E	G	H	L	I	R	ØS	Weight/Peso Alloy (kg)	Weight/Peso Steel (kg)	Max. Flow Q max (l/min)	Pilot ratio Rapp. pil.
15A00B011M03Y	3/8	30	60	40	64	16	38	105	35	54	6.5	0.7	1.4	40	4.25 : 1
15A00B011M04Y	1/2	30	60	50	64	16	38	105	35	54	6.5	0.8	1.9	60	4.25 : 1

\*On request versions: Please, contact our customer service.

\*Versioni su richiesta: Per cortesia contattare il ns. servizio clienti.