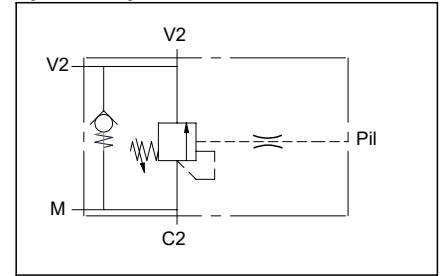
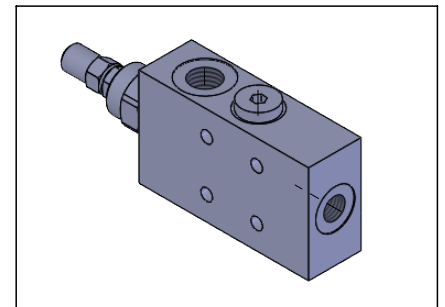
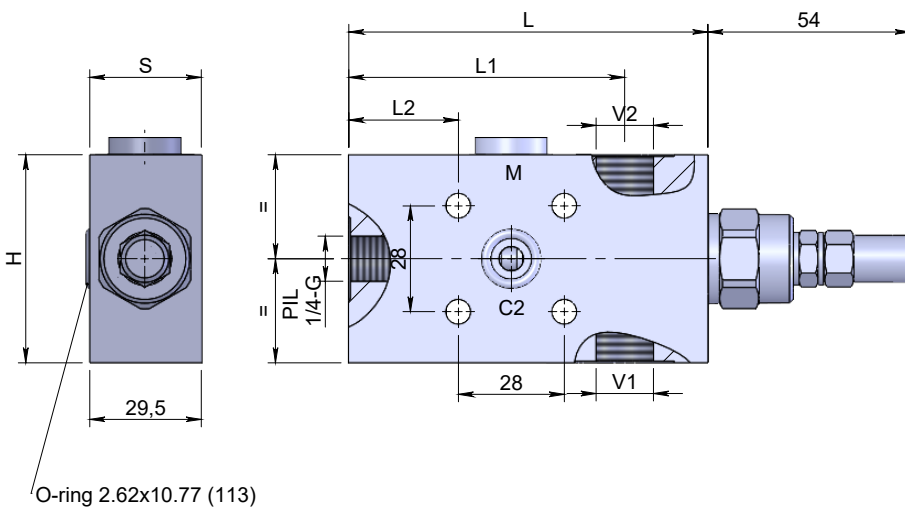
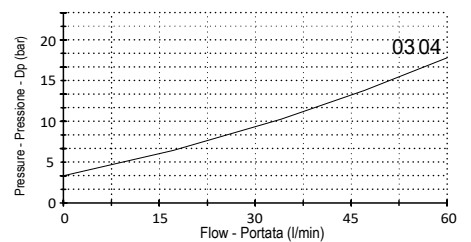


Single effect overcenter flangeable valve with 28 x 28 fixing holes
Valvola overcenter flangiabile semplice effetto con fori di fissaggio 28 x 28

Specifications / Specifiche

Fluid viscosity:	Viscosità Fluido :	ISO 3448
Filtration:	Classe di contaminazione:	ISO 4406
Fluid temperature:	Temperatura fluido:	-20°C +90°C
Ambient temperature:	Temperatura ambiente:	-20°C +50°C
Max. operating pressure:	Pressione di lavoro max :	350 Bar
Manifold material:	Materiale collettore:	Zinc plated steel
Standard seals:	Guarnizioni standard:	NBR 70 Shore A

Hydraulic symbol / Simbolo idraulico

Dimensions / Dimensioni (mm)

Performance / Prestazioni V2 to C2

 Oil viscosity - Viscosità olio 24 mm²/s (3,5 °E) - Temperature 50°C

How to order / Come ordinare
15M-A-12F073-M--Y-01**

 A = Std. 4.25:1 Pilot ratio
 B = 8:1 Rapporto di pilotaggio
 C = 11:1

 M = No cap Std. Adjustment option
 N = Tamper proof cap Opzione regolazione

 Setting range Std setting P increase bar/turn
 X = 50-210 - 200 - 48 (bar)
 Y = 100-350 - 300 - 125 (bar)

 V-C-Pil Port size 02 = 1/4 BSPP
 Dimensione attacchi V-C-Pil 03 = 3/8 BSPP

Standard code Codice standard	Threads		L	L1	L2	L3	L4	H	S	Weight/Peso (kg)	Max. Flow Q max (l/min)	Pilot ratio Rapp. pil.
	V	M										
15MA12F073M02Y01	1/4	1/4	95	73	29	43	42	55	29.5	1.16	40	4.25 : 1
15MA12F073M03Y01	3/8	1/4	95	73	29	43	42	55	29.5	1.14	60	4.25 : 1

*On request versions: Please, contact our customer service.

*Versioni su richiesta: Per cortesia contattare il ns. servizio clienti.