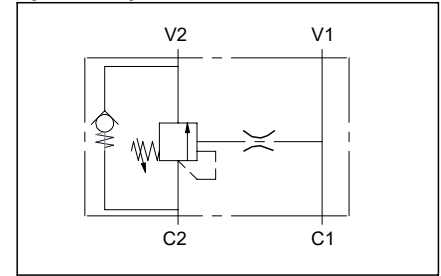
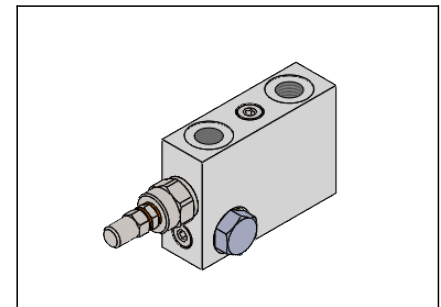
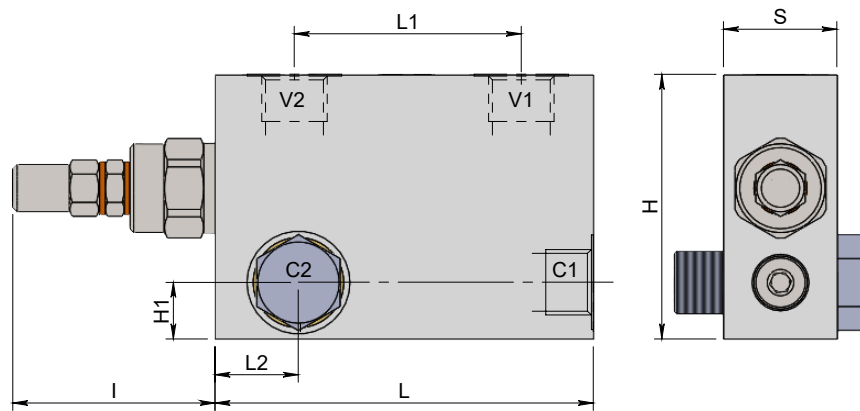
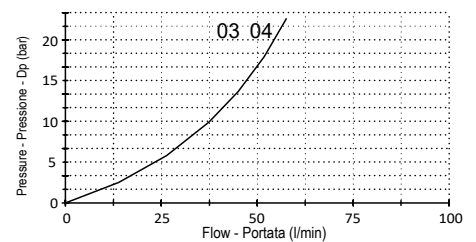


Single effect overcenter valve flangeable with banjo bolt
Valvola overcenter semplice effetto flangiabile con bullone raccordo

Specifications / Specifiche

Fluid viscosity:	Viscosità Fluido :	ISO 3448
Filtration:	Classe di contaminazione:	ISO 4406
Fluid temperature:	Temperatura fluido:	-20°C +90°C
Ambient temperature:	Temperatura ambiente:	-20°C +50°C
Max. operating pressure:	Pressione di lavoro max :	350 Bar
Manifold material:	Materiale collettore:	Steel
Standard seals:	Guarnizioni standard:	NBR 70 Shore A

Hydraulic symbol / Simbolo idraulico

Dimensions / Dimensioni (mm)

Performance / Prestazioni V2 to C2

 Oil viscosity - Viscosità olio 24 mm²/s (3,5 °E) - Temperature 50°C

How to order / Come ordinare
15-A-BR-C01-3-R--***

 A = Std. see tab] Pilot ratio
 B = 8:1] Rapporto di pilotaggio
 C = 11:1]

 R = Steel cap Std.] Adjustment option
 N = Tamper proof cap] Opzione regolazione

 Setting range Std setting P increase bar/turn
 X = 30-210 - 200 - 70 (bar)
 Y = 60-350 - 300 - 120 (bar)

 V-C Port size] 03 = 3/8 BSPP
 Dimensione attacchi V-C] 04 = 1/2 BSPP

Standard code Codice standard	Threads V-C	L	L1	L2	I	H	H1	S	Weight/Peso (kg)	Max. Flow Q max (l/min)	Pilot ratio Rapp. pil.
15ABRC013R04Y	1/2	100	60	24	54	70	15	30	1.3	60	4.25 : 1

*On request versions: Please, contact our customer service.

*Versioni su richiesta: Per cortesia contattare il ns. servizio clienti.