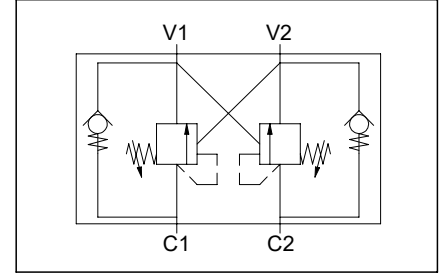
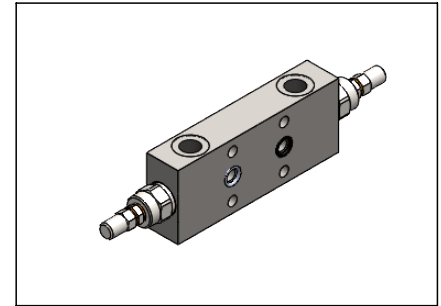
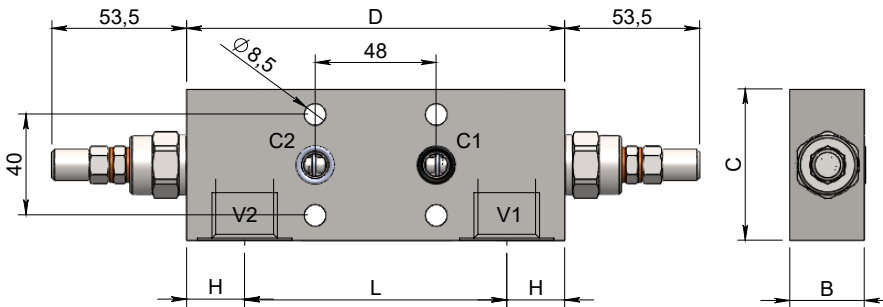
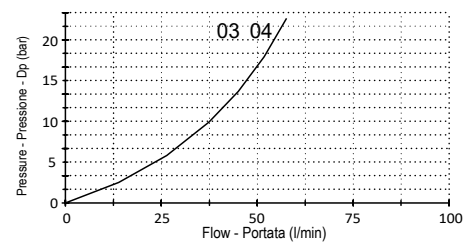


**Flangeable double effect overcenter valve
Valvola overcenter doppio effetto flangiabile**

Specifications / Specifiche

Fluid viscosity:	Viscosità Fluido :	ISO 3448
Filtration:	Classe di contaminazione:	ISO 4406
Fluid temperature:	Temperatura fluido:	-20°C +90°C
Ambient temperature:	Temperatura ambiente:	-20°C +50°C
Max. operating pressure:	Pressione di lavoro max :	350 Bar
Manifold material:	Materiale collettore:	Zinc plated steel
Standard seals:	Guarnizioni standard:	NBR 70 Shore A

Hydraulic symbol / Simbolo idraulico

Dimensions / Dimensioni (mm)

Performance / Prestazioni V to C

 Oil viscosity - Viscosità olio 24 mm²/s (3,5 °E) - Temperature 50°C

How to order / Come ordinare
16-A-00-E01-3-M--***

 A = Std. see tab] Pilot ratio
 B = 8:1] Rapporto di pilotaggio
 C = 11:1]

 M = Steel cap Std.] Adjustment option
 N = Tamper proof cap] Opzione regolazione

 Setting range Std setting P increase bar/turn
 X = 30-210 - 200 - 70 (bar)
 Y = 60-350 - 300 - 120 (bar)

 V Port size 03 = 3/8 BSPP
 Dimensione attacchi V 04 = 1/2 BSPP

Standard code Codice standard	Threads V1-V2	Holes C1-C2	B	C	D	H	L	Weight/Peso (kg)	Max. Flow Q max (l/min)	Pilot ratio Rapp. pil.
16A00E013M03Y	3/8	Ø9	30	60	150	26	98	2.1	30	4.25 : 1
16A00E013M04Y	1/2	Ø9	30	60	150	26	98	2.1	40	4.25 : 1

*On request versions: Please, contact our customer service.

*Versioni su richiesta: Per cortesia contattare il ns. servizio clienti.