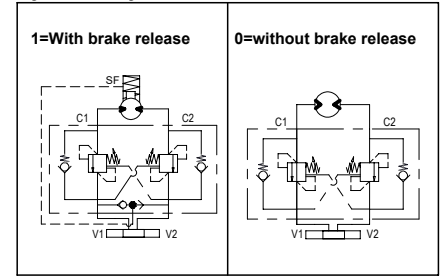
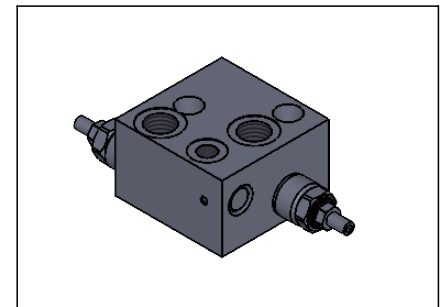
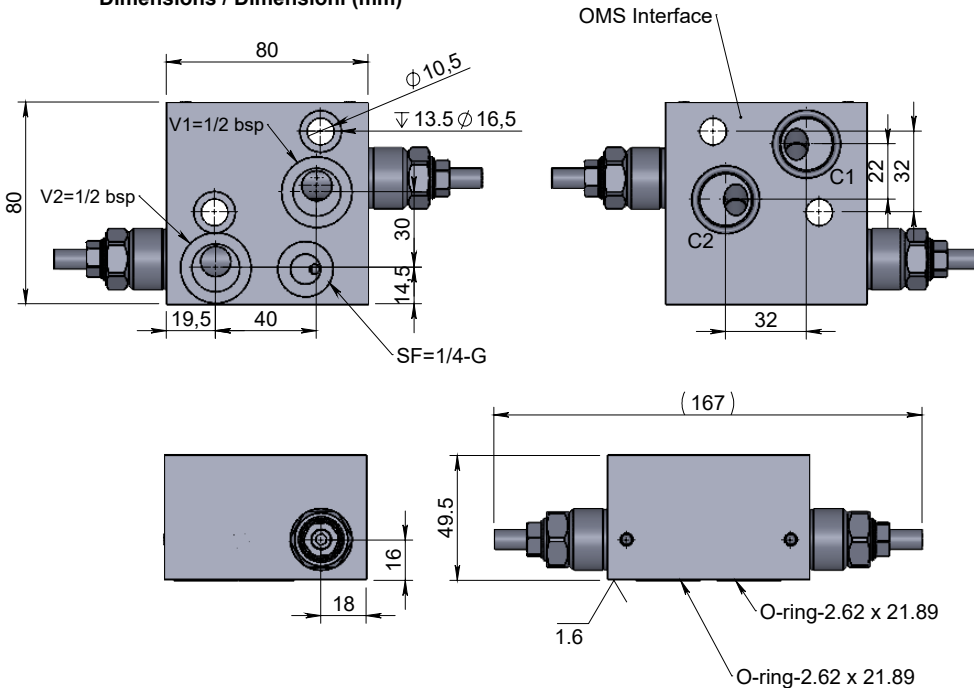
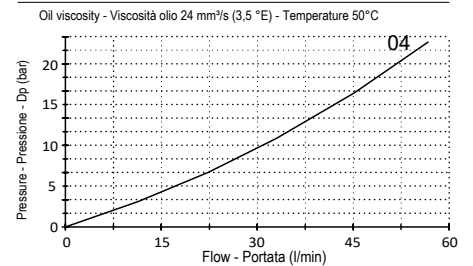


Double effect overcenter valve, OMS flangeable
Valvola overcenter doppio effetto, flangiabile OMS

Specifications / Specifiche

Fluid viscosity:	Viscosità Fluido :	ISO 3448
Filtration:	Classe di contaminazione:	ISO 4406
Fluid temperature:	Temperatura fluido:	-20°C +90°C
Ambient temperature:	Temperatura ambiente:	-20°C +50°C
Max. operating pressure:	Pressione di lavoro max :	350 Bar
Max flow:	Portata massima:	60 l/min
Manifold material:	Materiale collettore:	Zinc plated steel
Standard seals:	Guarnizioni standard:	NBR 70 Shore A

Hydraulic symbol / Simbolo idraulico

Dimensions / Dimensioni (mm)

Performance / Prestazioni V to C

How to order / Come ordinare
16-M-A-12-K*8-3-M-04-*

A = Std. 4.25:1
 B = 8:1
 C = 11:1

Pilot ratio
 Rapporto di pilotaggio

0 = Without brake release
 1 = With brake release

Manifold model
 Modello collettore

M = Socket screw (Std)
 N = Tamper proof cap

Adjustment option
 Opzione regolazione

Setting range Std setting P increase bar/turn

X = 30-210	-	200	-	70 (bar)
Y = 60-350	-	300	-	120 (bar)

*On request versions: Please, contact our customer service.

*Versioni su richiesta: Per cortesia contattare il ns. servizio clienti.