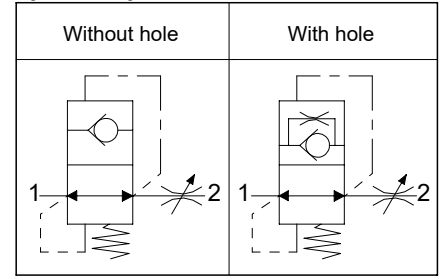
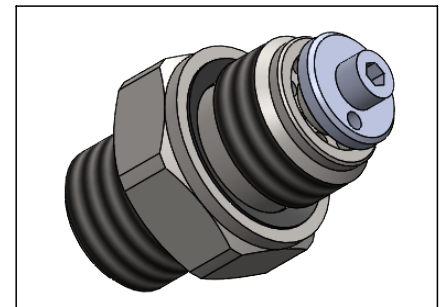
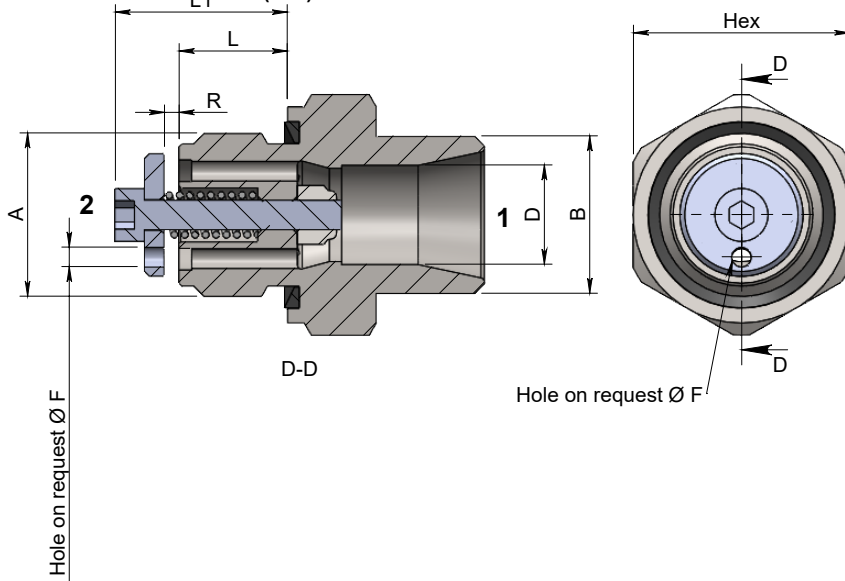
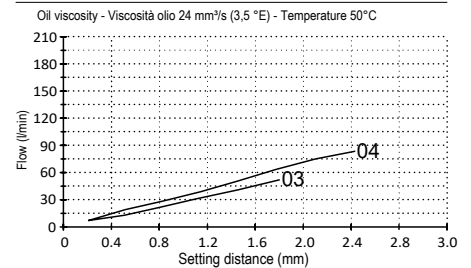


Hose break valves Valvole di sicurezza (paracadute)

Specifications / Specifiche

Fluid viscosity:	Viscosità fluido :	ISO 3448
Filtration:	Classe di contaminazione:	ISO 4406
Fluid temperature:	Temperatura fluido:	-20°C +90°C
Ambient temperature:	Temperatura ambiente:	-20°C +50°C

Hydraulic symbol / Simbolo idraulico

Dimensions / Dimensioni (mm)

Performance / Prestazioni

How to order / Come ordinare
18-*--00-3-1-*-00**

 See tab. B thread
Filetto B

 Thread 03 = 3/8 BSPP
Filetto 04 = 1/2 BSPP

 Example 15 = R 1.5
20 = R 2.0
Setting Regolazione

 Hole F Diameter Example
Diametro foro F 00 = No hole
 01 = F Ø 0.1

Standard code Codice standard	A Thread	B Thread	L	L1	D	Hex	R Std	Weight/Peso (kg)	Max. Flow Q max (l/min)	Max. Pressure (bar)
18D1500310300	3/8	M16x1.5	11	17	10	22	1.5	0.04	50	350
18E1500310300	3/8	M18x1.5	11	17	12	22	1.5	0.04	50	350
18F2300310300	3/8	M22x1.5	11	17	15	24	2.3	0.06	50	350
18F2300310400	1/2	M22x1.5	13	19.5	15	27	2.3	0.07	80	350

*On request versions: Please, contact our customer service.

*Versioni su richiesta: Per cortesia contattare il ns. servizio clienti.