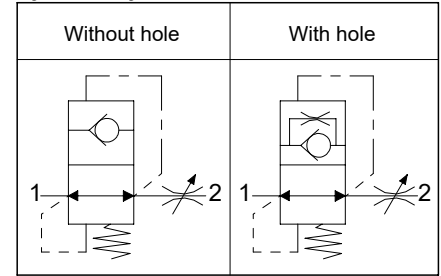
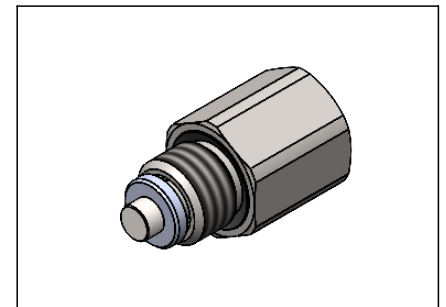
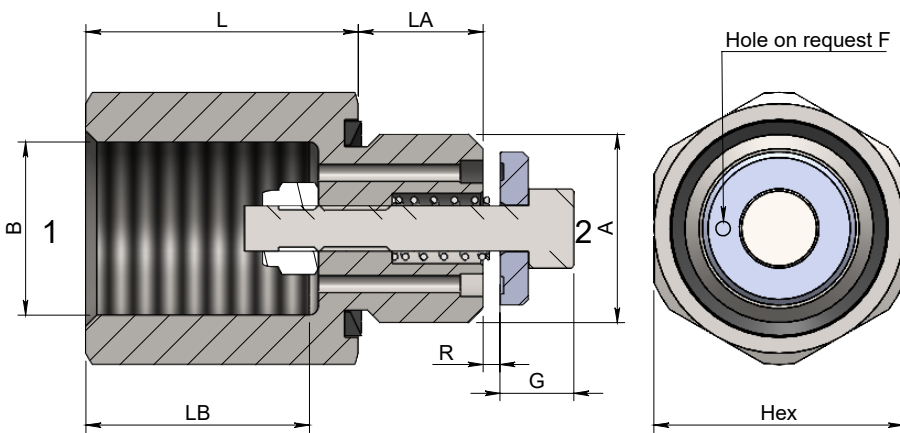
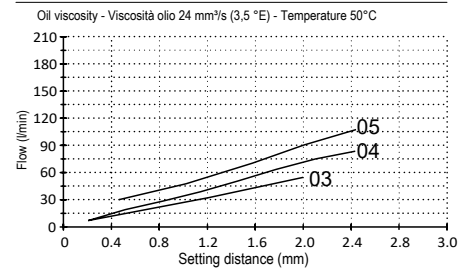


Hose break valves male female nipple
Valvole di sicurezza (paracadute) raccordo maschio femmina

Specifications / Specifiche

Fluid viscosity:	Viscosità Fluido :	ISO 3448
Filtration:	Classe di contaminazione:	ISO 4406
Fluid temperature:	Temperatura fluido:	-20°C +90°C
Ambient temperature:	Temperatura ambiente:	-20°C +50°C

Hydraulic symbol / Simbolo idraulico

Dimensions / Dimensioni (mm)

Performance / Prestazioni

How to order / Come ordinare
18-L--00-3-1-**-****

 Example
 15 = R 1.5
 20 = R 2.0

 Setting
 Regolazione

 Example
 00 = No hole
 01 = F Ø 0.1

 Hole F Diameter
 Diametro foro F

 Thread A-B 03 = 3/8 BSPP
 Filetto A-B 04 = 1/2 BSPP
 05 = 3/4 BSPP

Standard code Codice standard	Thread A-B	LA	LB	L	G	CH	R Std	Weight/Peso (kg)	Max. Flow Q max (l/min)	MAX Pressure (bar)
18L1500310303	3/8	10.8	15	24	6.5	22	1.5	0.07	50	350
18L2300310404	1/2	11.5	20	28.5	6.5	27	2.3	0.1	80	350
18L2500310505	3/4	13.5	24	32.5	6.5	34	2.5	0.18	120	350

*On request versions: Please, contact our customer service.

*Versioni su richiesta: Per cortesia contattare il ns. servizio clienti.