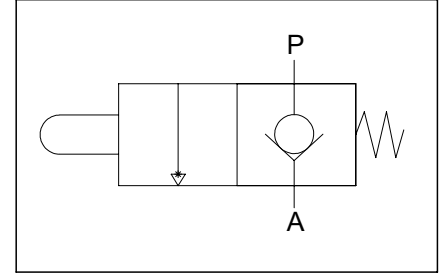
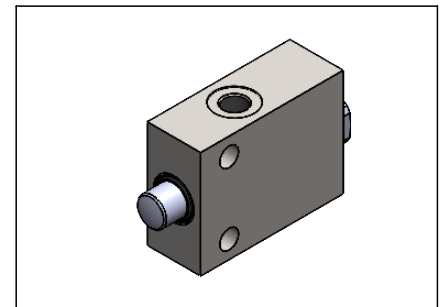
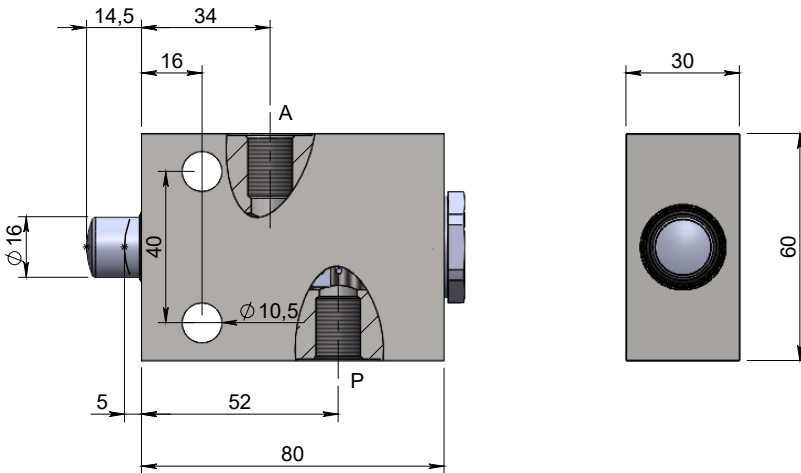
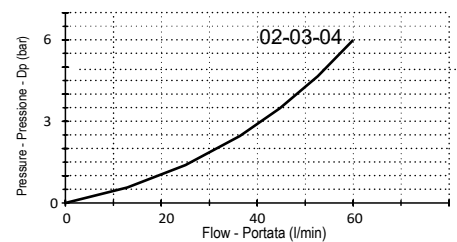


**End-stroke valve normally closed**  
**Valvola di fine corsa normalmente chiusa**

**Specifications / Specifiche**

Fluid viscosity:	Viscosità Fluido :	ISO 3448
Filtration:	Classe di contaminazione:	ISO 4406
Fluid temperature:	Temperatura fluido:	-20°C +90°C
Ambient temperature:	Temperatura ambiente:	-20°C +50°C
External surfaces:	Superfici esterne:	Zinc plated/Zincate
Standard seals:	Guarnizioni standard:	NBR 70 Shore A

**Hydraulic symbol / Simbolo idraulico**

**Dimensions / Dimensioni (mm)**

**Performance / Prestazioni**

 Oil viscosity - Viscosità olio 24 mm<sup>2</sup>/s (3,5 °E) - Temperature 50°C

**How to order / Come ordinare**
**20-L-06-C01-3-C-\*\*-0**

02 = 1/4 BSPP  
 03 = 3/8 BSPP  
 04 = 1/2 BSPP

Ports size  
 Dimensione attacchi

Standard code Codice standard	A-P ports	Max. Flow Q max (l/min)	Max Pressure Pressione Max	Weight/Peso (kg)
20L06C013C020	1/4 G	40	350	1.25
20L06C013C030	3/8 G	40	350	1.00
20L06C013C040	1/2 G	60	350	0.98

\*On request versions: Please, contact our customer service.

\*Versioni su richiesta: Per cortesia contattare il ns. servizio clienti.