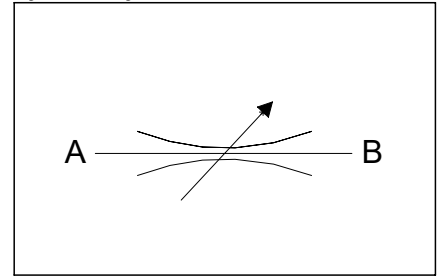
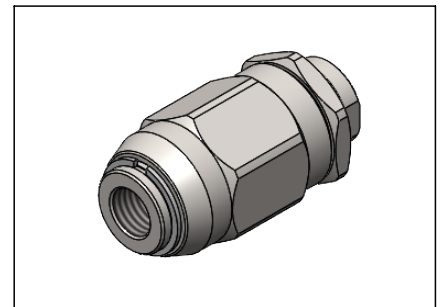
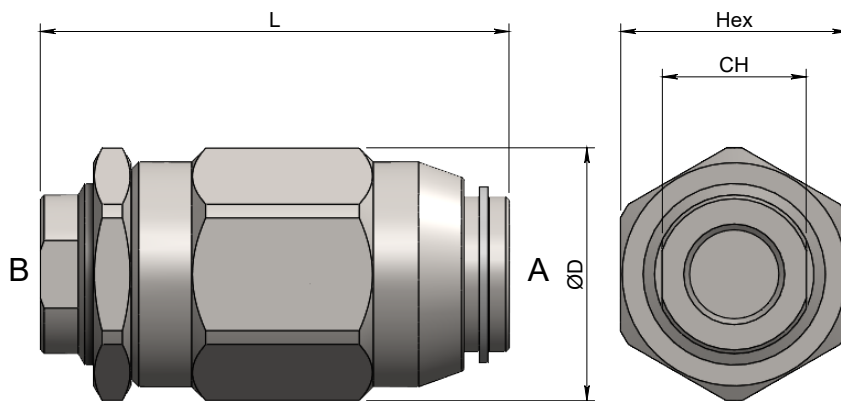
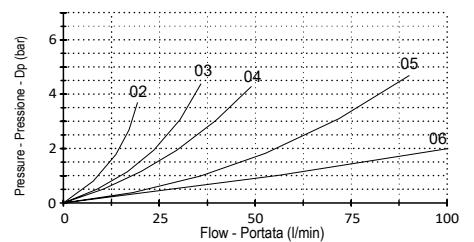


**Bidirectional hexagonal needle valve
Regolatore di flusso a manicotto bidirezionale**

Specifications / Specifiche

Fluid viscosity:	Viscosità Fluido :	ISO 3448
Filtration:	Classe di contaminazione:	ISO 4406
Fluid temperature:	Temperatura fluido:	-20°C +90°C
Ambient temperature:	Temperatura ambiente:	-20°C +50°C
External surfaces:	Superfici esterne:	Zinc plated/Zincate

Hydraulic symbol / Simbolo idraulico

Dimensions / Dimensioni (mm)

Performance / Prestazioni

 Oil viscosity - Viscosità olio 24 mm²/s (3,5 °E) - Temperature 50°C

How to order / Come ordinare
21-B-02-A11-3-0--0**

A-B Port size
 Dimensione attacchi A-B

02	= 1/4 BSPP
03	= 3/8 BSPP
04	= 1/2 BSPP
05	= 3/4 BSPP
06	= 1" BSPP

Standard code Codice standard	Thread/Filetto A-B	ØD	L	CH	Hex	Weight/Peso (kg)	Max. Pressure Pressione Max (bar)	Max. Flow Q max (l/min)
21B02A1130020	1/4	33.5	62	19	30	0.24	350	15
21B02A1130030	3/8	35.5	73	24	32	0.43	350	35
21B02A1130040	1/2	46	83	30	41	0.68	350	45
21B02A1130050	3/4	60.5	102	36	55	1.26	300	80
21B02A1130060	1"	60.5	109	41	55	1.28	250	160

*On request versions: Please, contact our customer service.

*Versioni su richiesta: Per cortesia contattare il ns. servizio clienti.