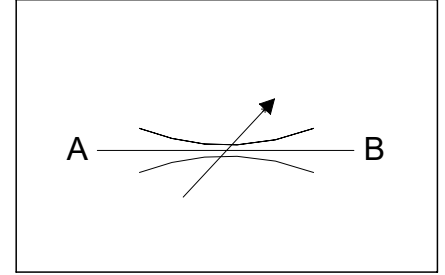
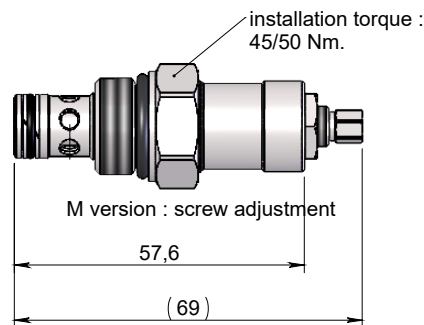
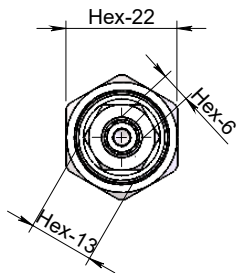
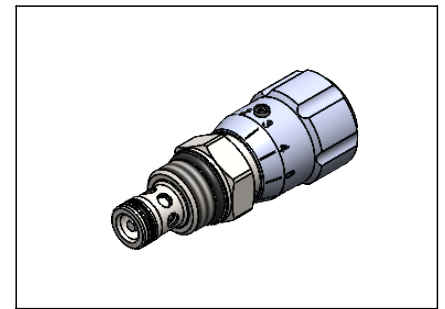
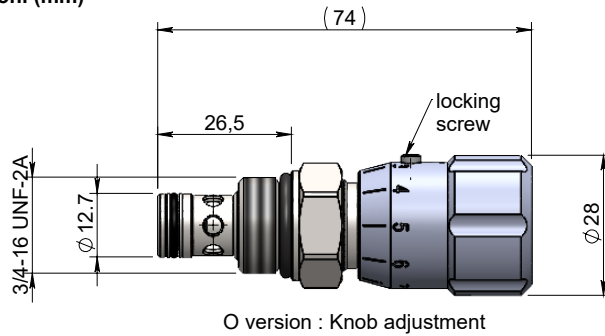
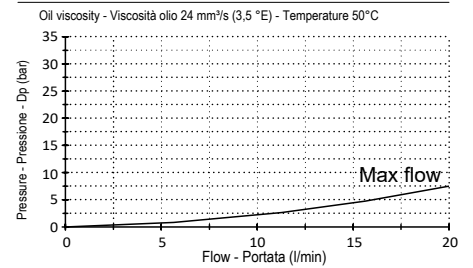


Adjustable needle bidirectional valve Strozzatore bidirezionale regolabile

Specifications / Specifiche

Fluid viscosity:	Viscosità Fluido :	ISO 3448
Filtration:	Classe di contaminazione:	ISO 4406
Fluid temperature:	Temperatura fluido:	-20°C +90°C
Ambient temperature:	Temperatura ambiente:	-20°C +50°C
Max. operating pressure:	Pressione di lavoro max :	300 Bar
Max flow:	Portata massima:	20 l/min
External surfaces:	Superfici esterne:	Zinc plated/Zincate
Standard seals:	Guarnizioni standard:	NBR 70 Shore A
Cavity code:	Codice cavità:	DO-590.001.51.2S

Hydraulic symbol / Simbolo idraulico

Dimensions / Dimensioni (mm)

Performance / Prestazioni

How to order / Come ordinare

21-C-04-C**-3-*-51-0

C01 = Std seals NBR 70

C02 = Viton seals on request

Seals material

Materiale guarnizioni

 Adjustment option O = Knob / manopola

 Opzione regolazione M = Screw / vite

*On request versions: Please, contact our customer service.

*Versioni su richiesta: Per cortesia contattare il ns. servizio clienti.