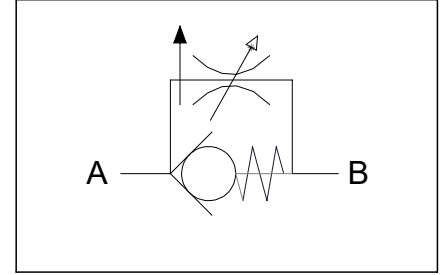
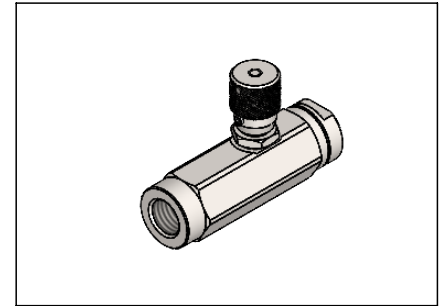
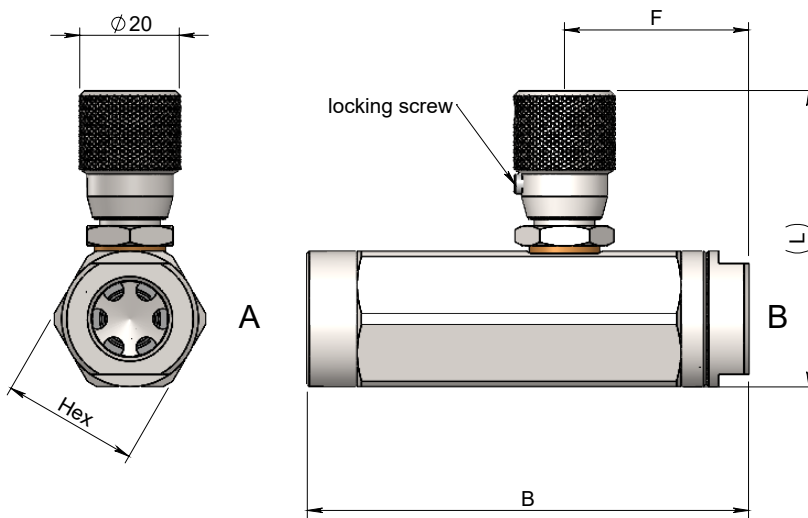
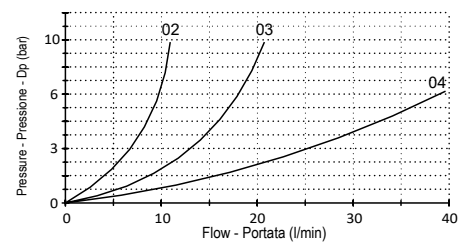


**Unidirectional pressure compensated flow regulator
Regolatore di flusso unidirezionale compensato in pressione**

Specifications / Specifiche

Fluid viscosity:	Viscosità Fluido :	ISO 3448
Filtration:	Classe di contaminazione:	ISO 4406
Fluid temperature:	Temperatura fluido:	-20°C +90°C
Ambient temperature:	Temperatura ambiente:	-20°C +50°C
External surfaces:	Superfici esterne:	Zinc plated/Zincate

Hydraulic symbol / Simbolo idraulico

Dimensions / Dimensioni (mm)

Performance / Prestazioni A to B

 Oil viscosity - Viscosità olio 24 mm²/s (3,5 °E) - Temperature 50°C

How to order / Come ordinare
22-C-01-B01-3-0--0**

02 = 1/4 BSPP	A-B Port size Dimensione attacchi A-B
03 = 3/8 BSPP	
04 = 1/2 BSPP	

Standard code Codice standard	Thread/Filetto A-B	B	F	L	Hex	Weight/Peso (kg)	Max. Pressure Pressione Max (bar)	Max. Flow Q max (l/min)
22C01B0130020	1/4	87.5	36.5	60	27	0.4	250	10
22C01B0130030	3/8	87.5	36.5	60	27	0.4	250	20
22C01B0130040	1/2	107	46	71	36	0.7	250	40

*On request versions: Please, contact our customer service.

*Versioni su richiesta: Per cortesia contattare il ns. servizio clienti.