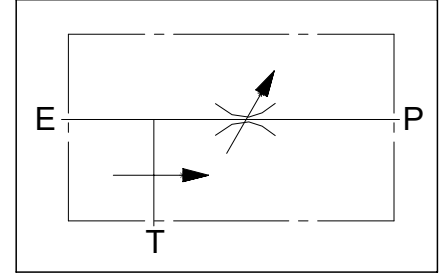
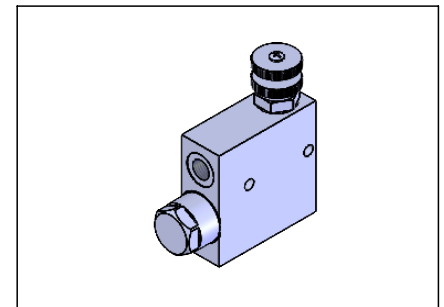
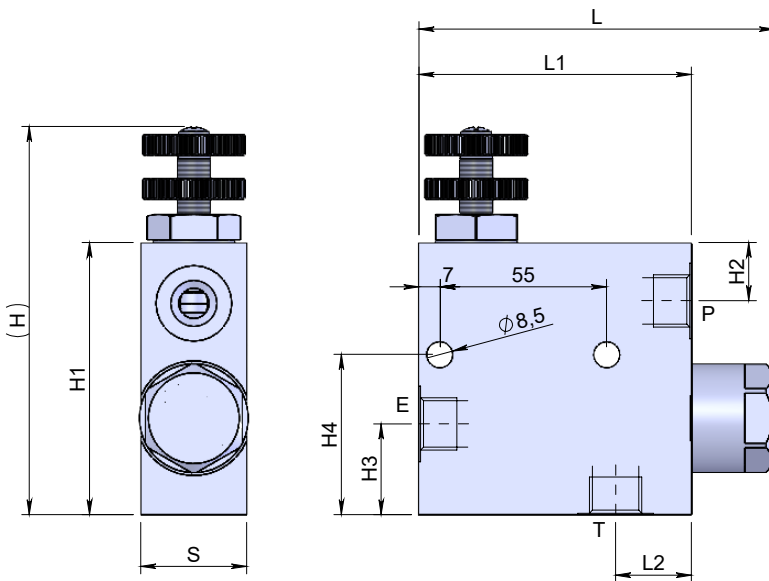
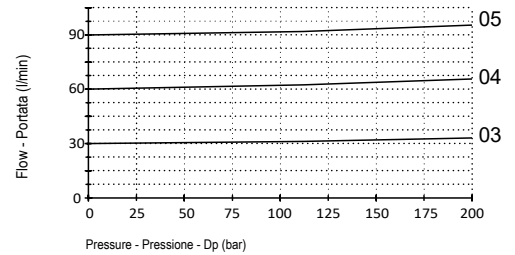


**3 way pressure compensated flow control valve with exceedance to tank**  
**Regolatore di flusso compensato a 3 vie con eccedenza a scarico**

**Specifications / Specifiche**

Fluid viscosity:	Viscosità Fluido :	ISO 3448
Filtration:	Classe di contaminazione:	ISO 4406
Fluid temperature:	Temperatura fluido:	-20°C +90°C
Ambient temperature:	Temperatura ambiente:	-20°C +50°C
Max. operating pressure:	Pressione di lavoro max :	350 Bar
External surfaces:	Superfici esterne:	Zinc plated/Zincate

**Hydraulic symbol / Simbolo idraulico**

**Dimensions / Dimensioni (mm)**

**Performance / Prestazioni**

 Oil viscosity - Viscosità olio 24 mm<sup>2</sup>/s (3,5 °E) - Temperature 50°C

**How to order / Come ordinare**
**22-D-09-D01-3-P-\*\*-0**

 P-T Port size 03 = 3/8 BSPP  
 Dimensione attacchi P-T 04 = 1/2 BSPP  
05 = 3/4 BSPP

Standard code Codice standard	Thread/Filetto E-P-T	L	L1	L2	H	H1	H2	H3	H4	S	Weight/Peso (kg)	Inlet Q max (l/min)	Regulated Q max (l/min)
22D09D013P030	3/8	118	90	25	120	90	20	32	53	35	2.2	60	50
22D09D013P040	1/2	118	90	25	120	90	20	32	53	35	2.1	80	60
22D09D013P050	3/4	122	90	27	142	102	19	36	62	50	3.3	120	100

\*On request versions: Please, contact our customer service.

\*Versioni su richiesta: Per cortesia contattare il ns. servizio clienti.