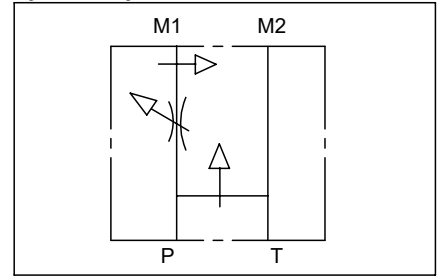
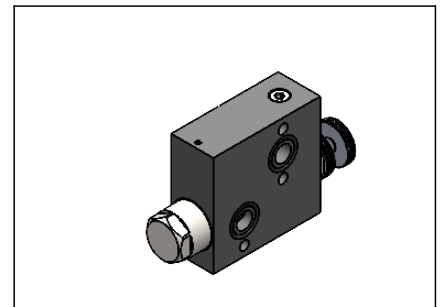
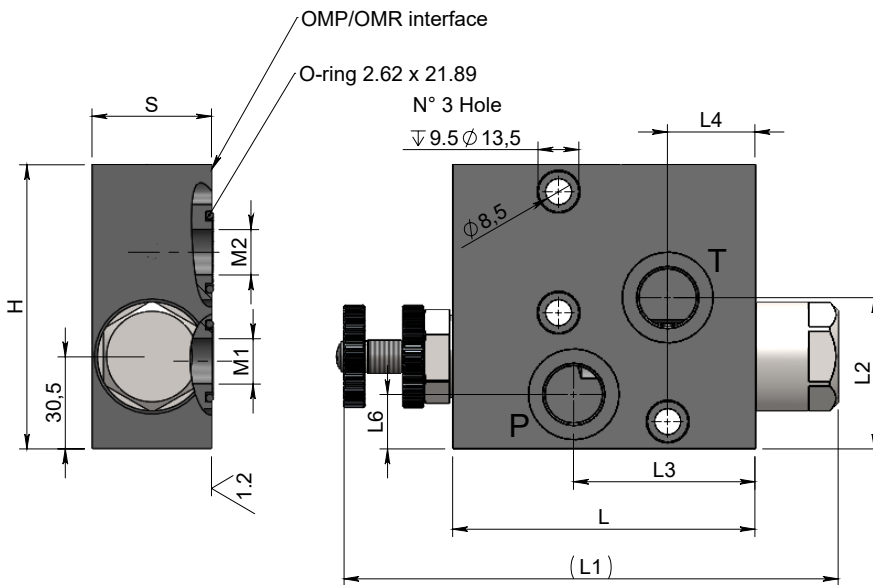
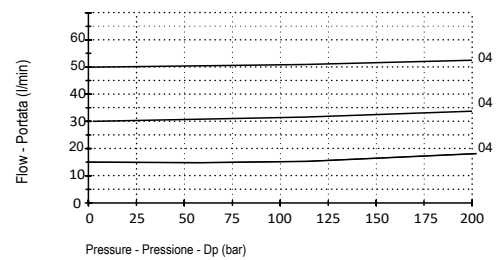


Flow Control valve excess to tank flangeable on Danfoss motors OMP/OMR
Regolatore di flusso prioritario flangiabile su motori Danfoss OMP/OMR

Specifications / Specifiche

Fluid viscosity:	Viscosità Fluido :	ISO 3448
Filtration:	Classe di contaminazione:	ISO 4406
Fluid temperature:	Temperatura fluido:	-20°C +90°C
Ambient temperature:	Temperatura ambiente:	-20°C +50°C
Max. operating pressure:	Pressione di lavoro max :	350 Bar
External surfaces:	Superfici esterne:	Zinc plated/Zincate

Hydraulic symbol / Simbolo idraulico

Dimensions / Dimensioni (mm)

Performance / Prestazioni

 Oil viscosity - Viscosità olio 24 mm²/s (3,5 °E) - Temperature 50°C

How to order / Come ordinare
22-D-09-W01-3-P-04-0

Standard code Codice standard	Thread/Filetto P-T	L	L1	L2	L3	L4	L6	H	S	Weight/Peso (kg)	Inlet Q max (l/min)	Regulated Q max (l/min)
22D09W013P040	1/2	100	164	50	60	29	18	94	39.5	1.95	60	50