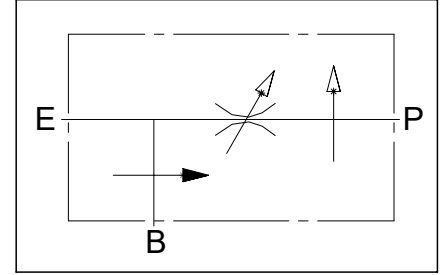
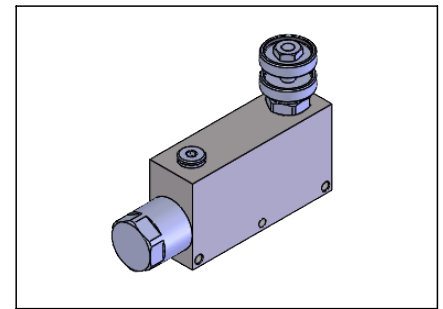
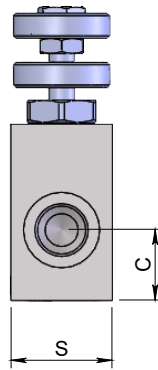
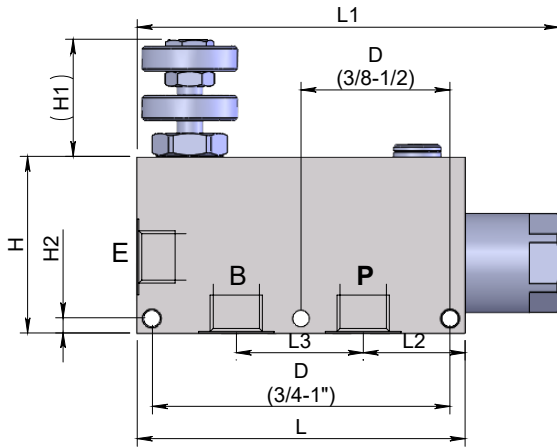
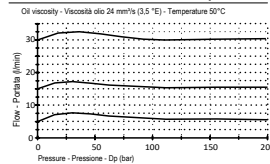
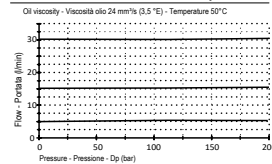
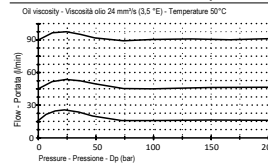
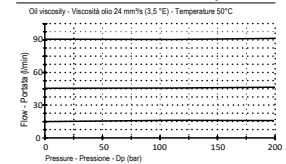
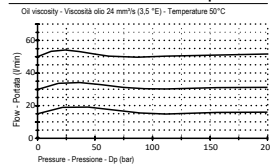
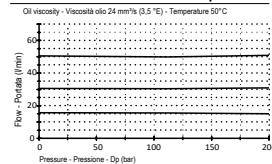
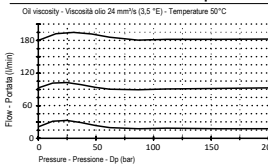
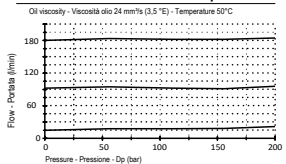


3 way pressure compensated flow control valve with exceedance to pressure Regolatore di flusso compensato a 3 vie con eccedenza in pressione

Specifications / Specifiche

Fluid viscosity:	Viscosità Fluido :	ISO 3448
Filtration:	Classe di contaminazione:	ISO 4406
Fluid temperature:	Temperatura fluido:	-20°C +90°C
Ambient temperature:	Temperatura ambiente:	-20°C +50°C
Max. operating pressure:	Pressione di lavoro max :	350 Bar
External surfaces:	Superfici esterne:	Zinc plated/Zincate

Hydraulic symbol / Simbolo idraulico

Dimensions / Dimensioni (mm)

Performance / Prestazioni 3/8 B port

Performance / Prestazioni 3/8 P port

Performance / Prestazioni 3/4 B port

Performance / Prestazioni 3/4 P port

Performance / Prestazioni 1/2 B port

Performance / Prestazioni 1/2 P port

Performance / Prestazioni 1" B port

Performance / Prestazioni 1" P port

How to order / Come ordinare
22-E-00-D01-3-0-* *-0

P-T Port size
Dimensione attacchi P-T

- 03 = 3/8 BSPP
- 04 = 1/2 BSPP
- 05 = 3/4 BSPP
- 06 = 1" BSPP

Standard code Codice standard	Thread/Filetto E-P-B	L	L1	L2	L3	C	D	H	H1	H2	S	Weight/Peso (kg)	Inlet Q max (l/min)	Regulated Q max (l/min)
22E00D0130030	3/8	121	148.5	52	32	36	55	80	43	12	35	2.53	60	50
22E00D0130040	1/2	121	148.5	48	36	36	55	80	43	12	35	2.47	80	60
22E00D0130050	3/4	157	188.5	62	44	37	115	90	43	10	50	5.0	120	100
22E00D0130060	1"	157	188.5	48	58	46.5	115	100	43	10	50	5.5	200	170

*On request versions: Please, contact our customer service.

*Versioni su richiesta: Per cortesia contattare il ns. servizio clienti.