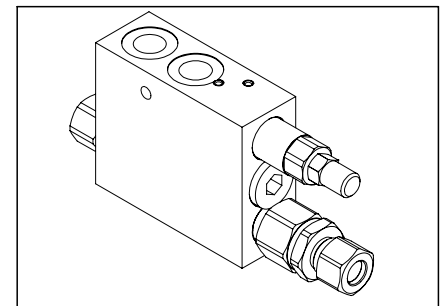
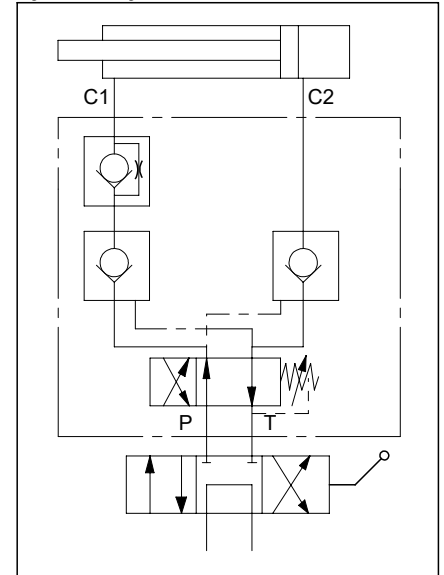
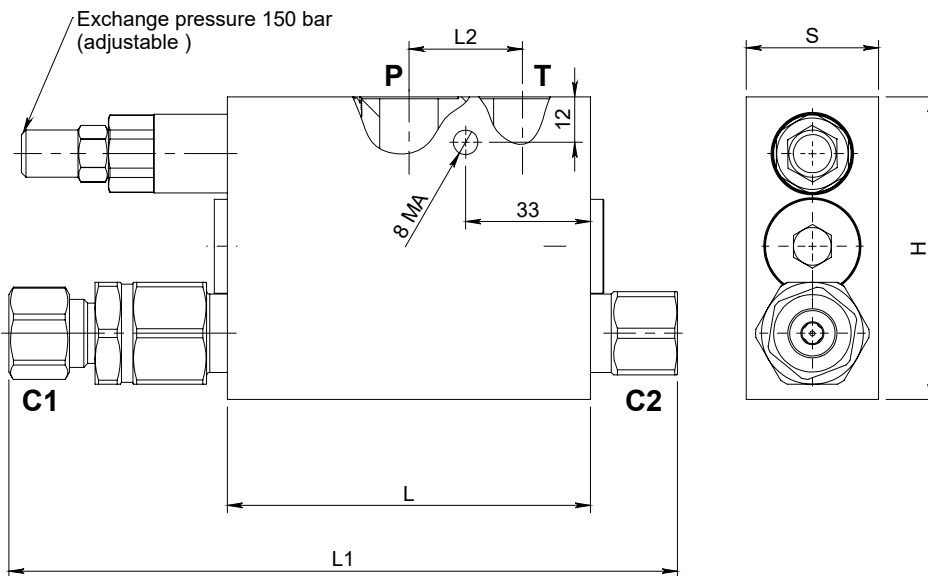


## Upward plough rotation valve Valvola rotazione aratro verso l'alto

**Specifications / Specifiche**

Fluid viscosity:	Viscosità Fluido :	10-550mm <sup>2</sup> /s
Filtration:	Classe di contaminazione:	ISO code 16/13
Fluid temperature:	Temperatura fluido:	-20°C +90°C
Ambient temperature:	Temperatura ambiente:	-20°C +50°C
Exchange pressure:	Pressione scambio:	150 bar
Max. operating pressure:	Pressione di lavoro max :	400 Bar
External surfaces:	Superfici esterne:	Zinc plated/Zincate
Standard seals:	Guarnizioni standard:	NBR 70 Shore A

**Hydraulic symbol / Simbolo idraulico**

**Dimensions / Dimensioni (mm)**

**How to order / Come ordinare**

### 30-A-02-00-\*\*-3-03-X

40 = Cilinder Ø 40/50  
60 = Cilinder Ø 60/80  
80 = Cilinder Ø 80/100

Standard code Codice standard	Thread/Filetto P-T	C1	C2	L	L1	L2	H	S	Weight/Peso (kg)	cylinder Ø Ø cilindro
30A0200 <b>40</b> 303X	3/8	Ø12	Ø12	96	176	30	80	35	2.13	40/50
30A0200 <b>60</b> 303X	3/8	Ø12	Ø 12	96	176	30	80	35	2.13	60/80
30A0200 <b>80</b> 303X	3/8	Ø 12	Ø12	96	176	30	80	35	2.13	80/100

\*On request versions: Please, contact our customer service.

\*Versioni su richiesta: Per cortesia contattare il ns. servizio clienti.