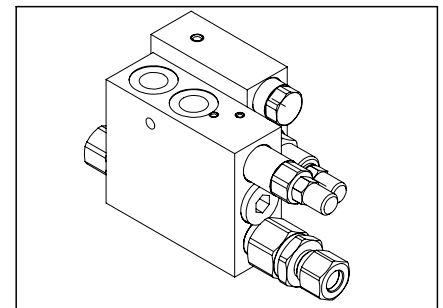
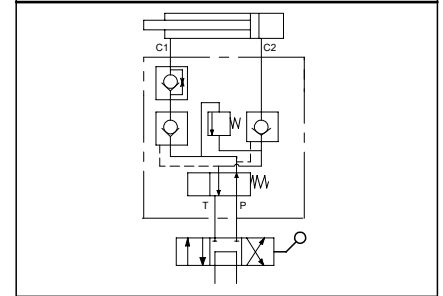
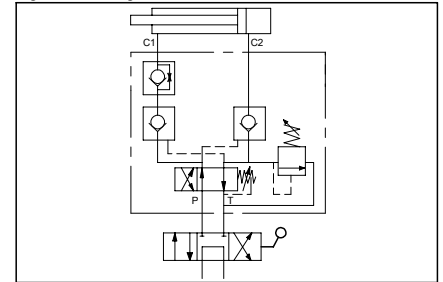
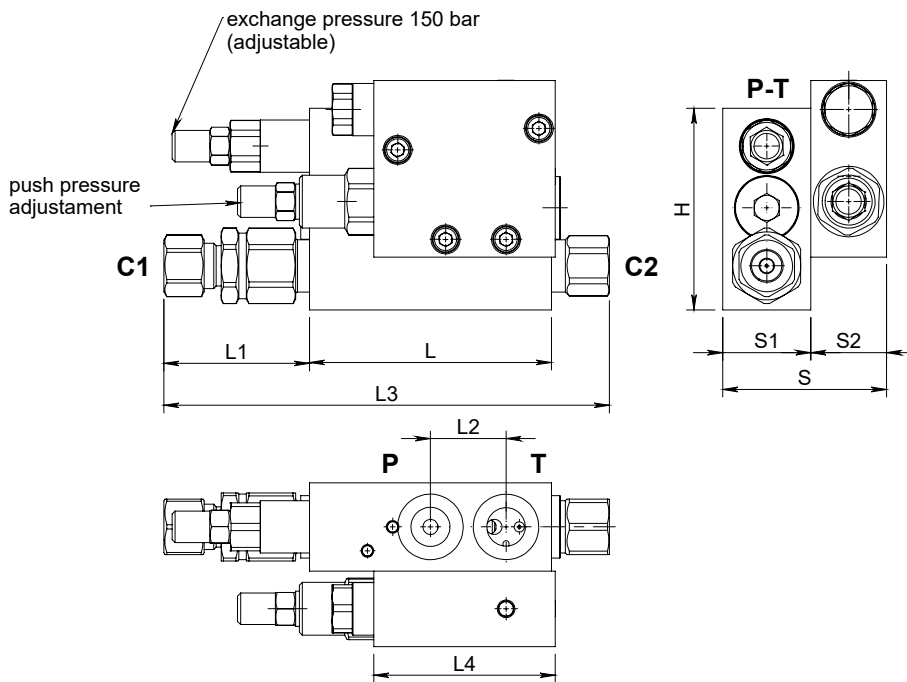


Upward plough rotation valve with 2 relief valves
Valvola di rotazione aratro verso l'alto con 2 valvole limitatrici di pressione

Specifications / Specifiche

Fluid viscosity:	Viscosità Fluido :	10-550mm ² /s
Filtration:	Classe di contaminazione:	ISO code 16/13
Fluid temperature:	Temperatura fluido:	-20°C +90°C
Ambient temperature:	Temperatura ambiente:	-20°C +50°C
Exchange pressure:	Pressione scambio:	150 Bar
Max. operating pressure:	Pressione di lavoro max :	400 Bar
External surfaces:	Superfici esterne:	Zinc plated/Zincate
Standard seals:	Guarnizioni standard:	NBR 70 Shore A

Hydraulic symbol / Simbolo idraulico

Dimensions / Dimensioni (mm)

How to order / Come ordinare
30-A-02-RV--3-03-X**

60 = Cilinder Ø 60/80

80 = Cilinder Ø 80/100

110 = Cilinder Ø 110/130

Standard code Codice standard	Thread/Filetto	C1	L	L1	L2	L3	L4	H	S1	S2	S	Weight/Peso (kg)	cilinder Ø Ø cilindro
	P-T-C2												
30A02RV60303X	3/8	Ø12	96	58	30	176	72	80	35	30	65	3.30	60/80
30A02RV80303X	3/8	Ø12	96	58	30	176	72	80	35	30	65	3.30	80/100
30A02RV110303X	3/8	Ø 12	96	58	30	176	72	80	35	30	65	3.30	110/130

*On request versions: Please, contact our customer service.

*Versioni su richiesta: Per cortesia contattare il ns. servizio clienti.