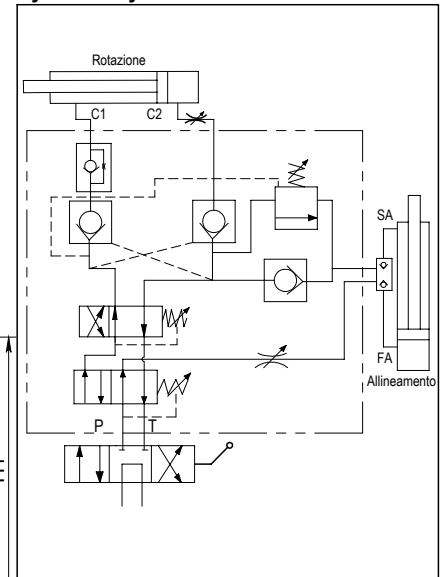
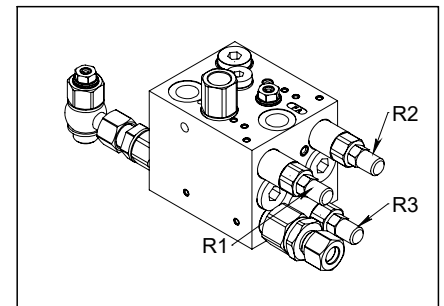
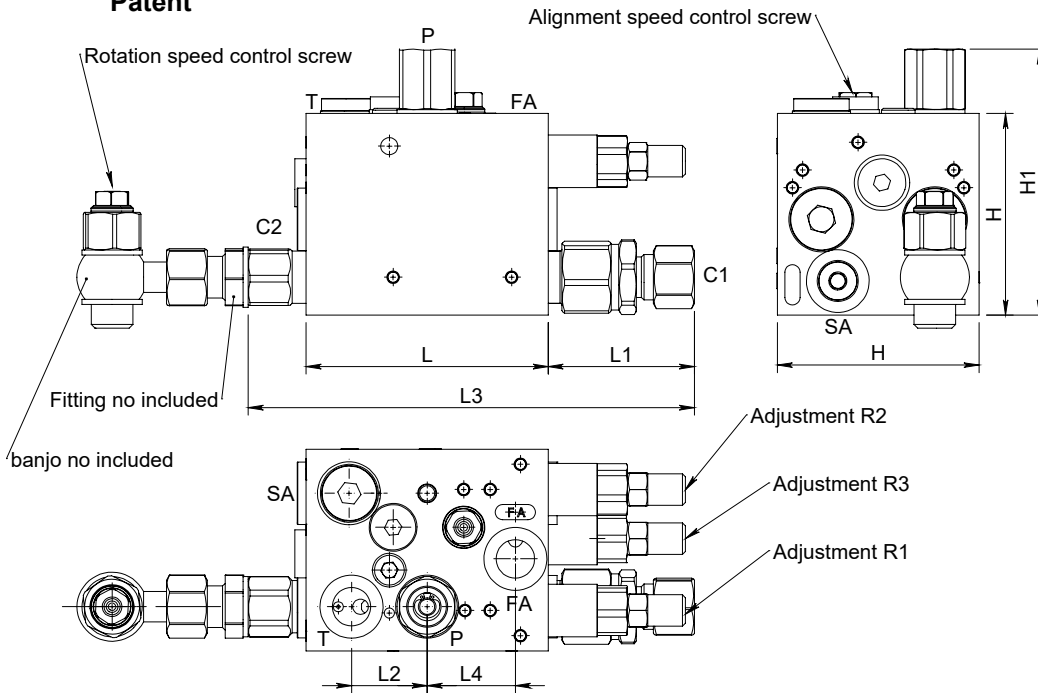


Double acting downward plough alignment and rotation valve
Valvola di allineamento e rotazione aratro a doppio effetto verso il basso

Specifications / Specifiche

| | | |
|--------------------------|---------------------------|--------------------------|
| Fluid viscosity: | Viscosità Fluido : | 10-550mm ² /s |
| Filtration: | Classe di contaminazione: | ISO code 16/13 |
| Fluid temperature: | Temperatura fluido: | -20°C +90°C |
| Ambient temperature: | Temperatura ambiente: | -20°C +50°C |
| Exchange pressure: | Pressione scambio: | 155 Bar |
| Max. operating pressure: | Pressione di lavoro max : | 400 Bar |
| External surfaces: | Superfici esterne: | Zinc plated/Zincate |
| Standard seals: | Guarnizioni standard: | NBR 70 Shore A |

Hydraulic symbol / Simbolo idraulico

Dimensions / Dimensioni (mm)
Patent

How to order / Come ordinare
30-B-02-AR-50-3-03-X

| Standard code Codice standard | Thread/Filetto P-T-C2-SA-FA | C1 | L | L1 | L2 | L3 | L4 | H | H1 | Weight/Peso (kg) | |
|----------------------------------|--------------------------------|----|---|----|----|----|----|---|----|---------------------|--|
| | | | | | | | | | | | |

*On request versions: Please, contact our customer service.

*Versioni su richiesta: Per cortesia contattare il ns. servizio clienti.