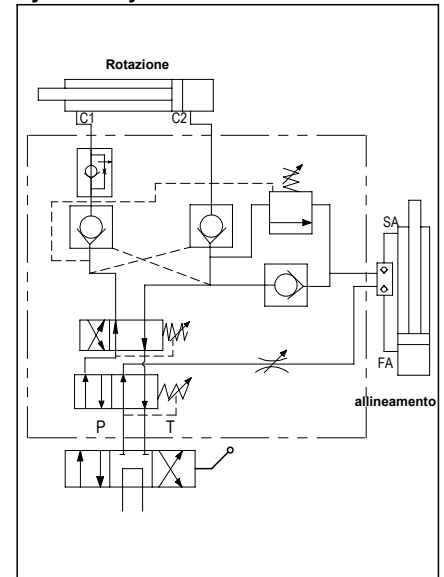
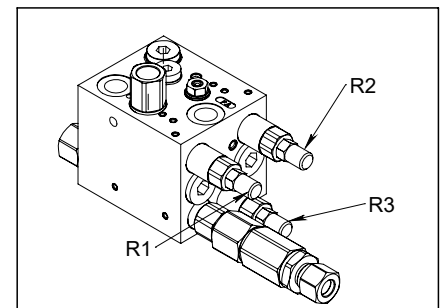
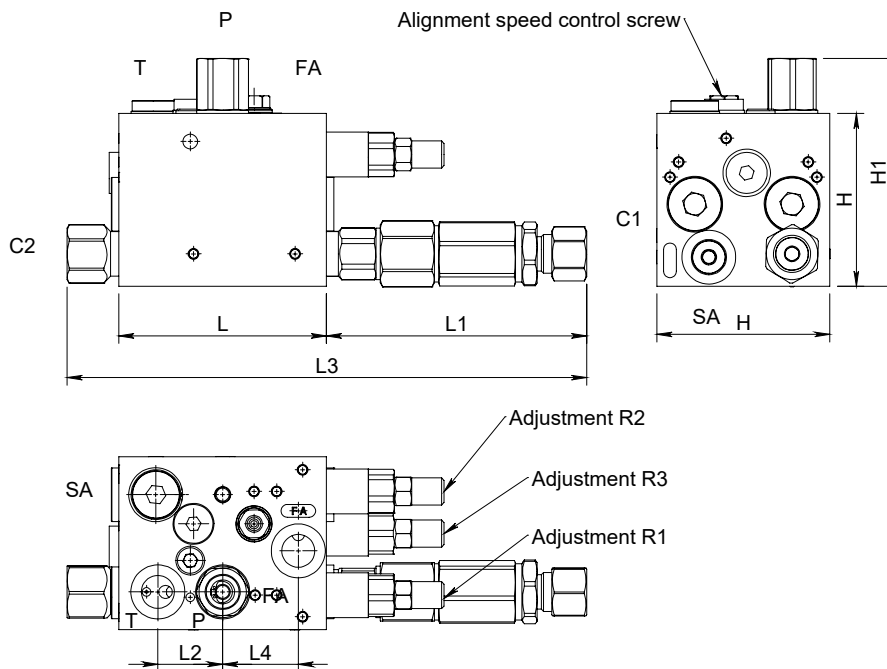


Upward plough rotation valve out of furrow
Valvola di allineamento e rotazione aratro verso l'alto fuori solco

Specifications / Specifiche

Fluid viscosity:	Viscosità Fluido :	10-550mm ² /s
Filtration:	Classe di contaminazione:	ISO code 16/13
Fluid temperature:	Temperatura fluido:	-20°C +90°C
Ambient temperature:	Temperatura ambiente:	-20°C +50°C
Exchange pressure:	Pressione scambio:	150 Bar
Max. operating pressure:	Pressione di lavoro max :	400 Bar
External surfaces:	Superfici esterne:	Zinc plated/Zincate
Standard seals:	Guarnizioni standard:	NBR 70 Shore A

Hydraulic symbol / Simbolo idraulico

Dimensions / Dimensioni (mm)

How to order / Come ordinare
30-A-02-S2-110-3-03-X

Standard code Codice standard	Thread/Filetto P-T-C2-SA-FA	C1	L	L1	L2	L3	L4	H	H1	Weight/Peso (kg)	

*On request versions: Please, contact our customer service.

*Versioni su richiesta: Per cortesia contattare il ns. servizio clienti.