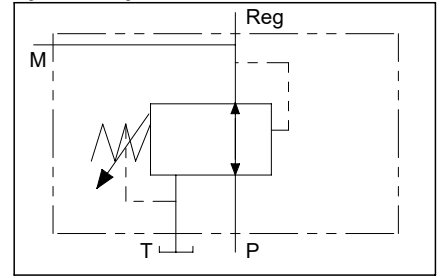
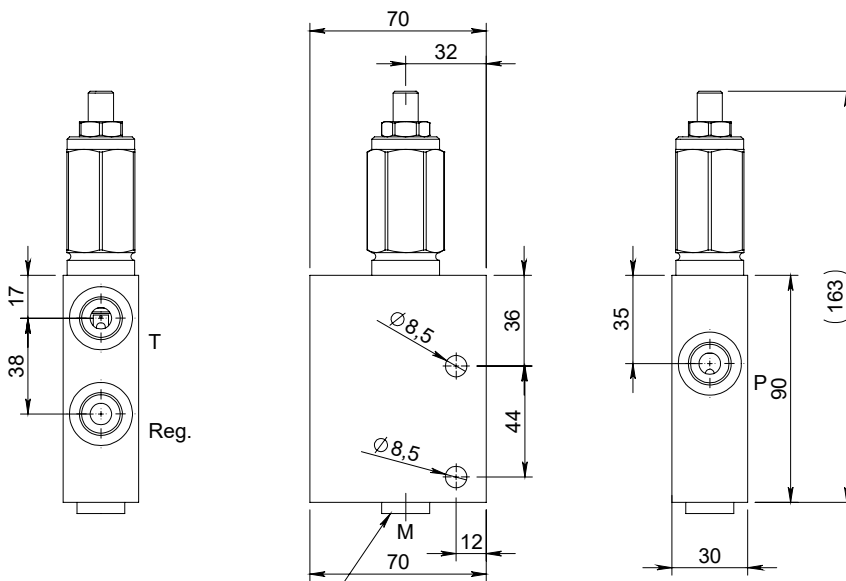


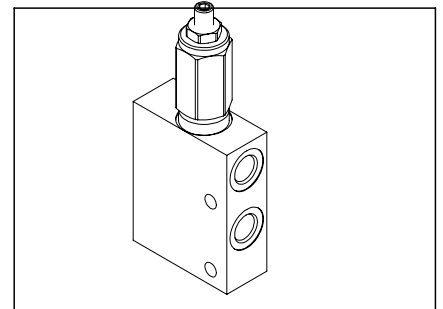
Direct acting pressure reducing valve Valvola riduttrice di pressione diretta

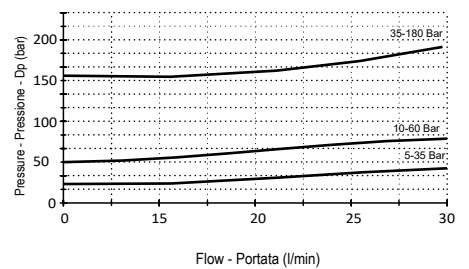
Specifications / Specifiche

Fluid viscosity:	Viscosità Fluido :	ISO 3448
Filtration:	Classe di contaminazione:	ISO 4406
Fluid temperature:	Temperatura fluido:	-20°C +90°C
Ambient temperature:	Temperatura ambiente:	-20°C +50°C
Max. operating pressure:	Pressione di lavoro max :	350 Bar
Max flow:	Portata massima:	30 l/min
External surfaces:	Superfici esterne:	Zinc plated/Zincate
Standard seals:	Guarnizioni standard:	NBR 70 Shore A

Hydraulic symbol / Simbolo idraulico

Dimensions / Dimensioni (mm)


1/4-G capped part for eventual pressure gauge fitting


Performance / Prestazioni

 Oil viscosity - Viscosità olio 24 mm²/s (3,5 °E) - Temperature 50°C

How to order / Come ordinare
12-A-00-L00-3-M-*-*

M= Socket screw (Std) Adjustment
 N= Tamper resistant cap Regolazione
 O= Handknob and locknut

Setting range
 Campo taratura

X =	5 - 35	Bar
Y =	10 - 60	Bar
Z =	35 - 180	Bar

03 = P-T-Reg 3/8-G Weight 1,50 Kg.
 04 = P-T-Reg 1/2-G Weight 1,47 Kg.

*On request versions: Please, contact our customer service.

*Versioni su richiesta: Per cortesia contattare il ns. servizio clienti.