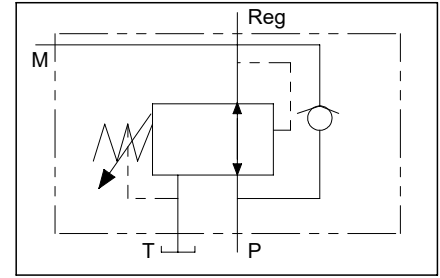
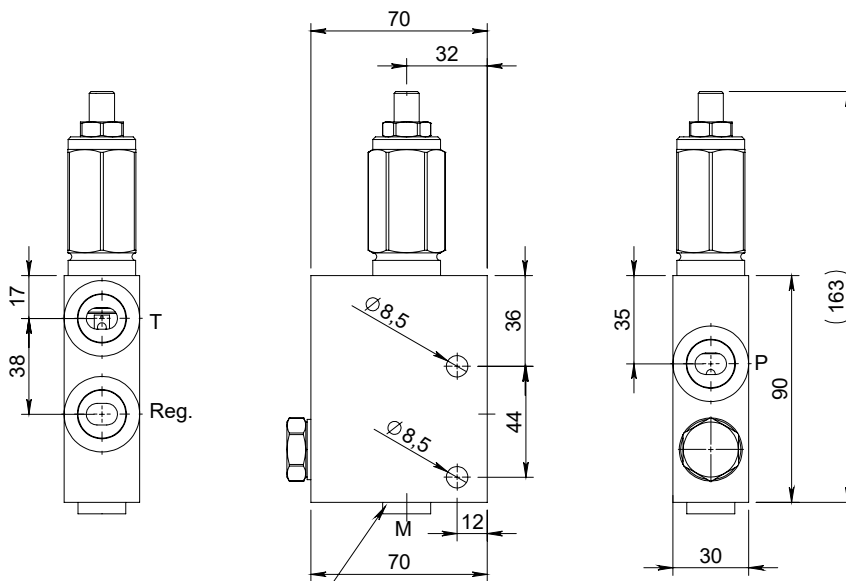


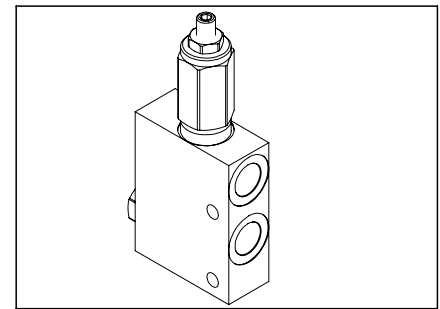
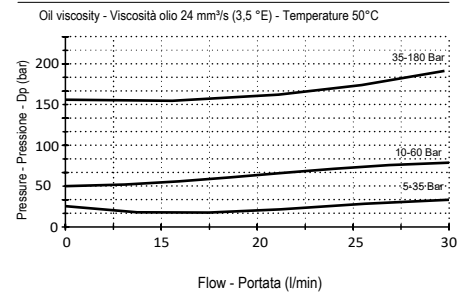
Direct acting pressure reducing valve whit check valve
Valvola riduttrice di pressione diretta con ritorno libero

Specifications / Specifiche

Fluid viscosity:	Viscosità Fluido :	ISO 3448
Filtration:	Classe di contaminazione:	ISO 4406
Fluid temperature:	Temperatura fluido:	-20°C +90°C
Ambient temperature:	Temperatura ambiente:	-20°C +50°C
Max. operating pressure:	Pressione di lavoro max :	350 Bar
Max flow:	Portata massima:	30 l/min
External surfaces:	Superfici esterne:	Zinc plated/Zincate
Standard seals:	Guarnizioni standard:	NBR 70 Shore A

Hydraulic symbol / Simbolo idraulico

Dimensions / Dimensioni (mm)


1/4-G capped part for eventual pressure gauge fitting


Performance / Prestazioni

How to order / Come ordinare
12-B-00-L00-3-M-*-*

M= Socket screw (Std) } Adjustment
 N= Tamper resistant cap } Regolazione
 O= Handknob and locknut }

Setting range }
 Campo taratura } X = 5-35 Bar
 Y = 10-60 Bar
 Z = 35-180 Bar

03 = P-T-Reg 3/8-G } Weight 1,50 Kg.

04 = P-T-Reg 1/2-G } Weight 1,47 Kg.

*On request versions: Please, contact our customer service.

*Versioni su richiesta: Per cortesia contattare il ns. servizio clienti.