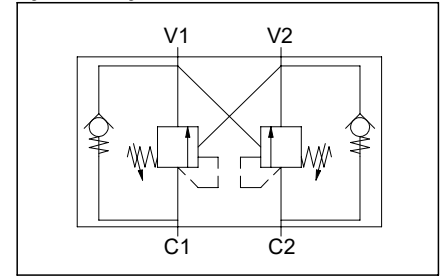
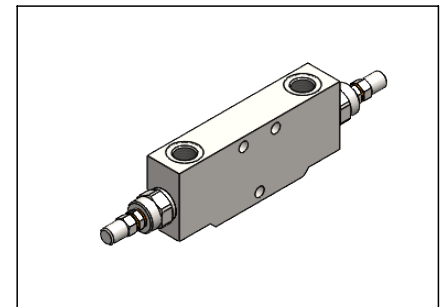
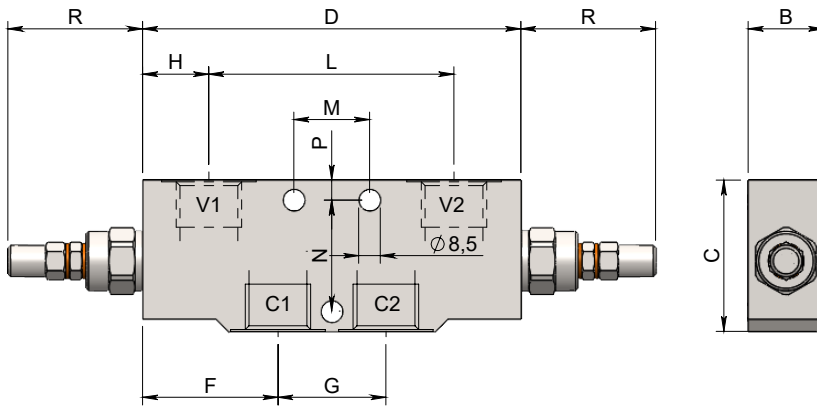
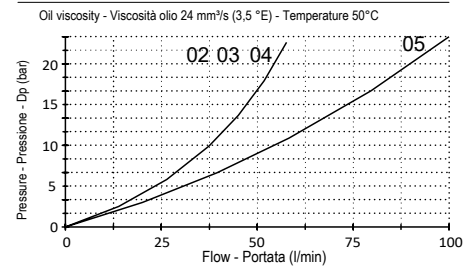


Double effect overcenter valve, compact series
Valvola overcenter doppio effetto, serie compatta

Specifications / Specifiche

Fluid viscosity:	Viscosità Fluido :	ISO 3448
Filtration:	Classe di contaminazione:	ISO 4406
Fluid temperature:	Temperatura fluido:	-20°C +90°C
Ambient temperature:	Temperatura ambiente:	-20°C +50°C
Max. operating pressure:	Pressione di lavoro max :	350 Bar
Manifold material:	Materiale collettore:	Zinc plated steel
Standard seals:	Guarnizioni standard:	NBR 70 Shore A

Hydraulic symbol / Simbolo idraulico

Dimensions / Dimensioni (mm)

Performance / Prestazioni V to C

How to order / Come ordinare

16-A-01-C01-3-M--Y**

A = Std. see tab] Pilot ratio
 B = 8:1] Rapporto di pilotaggio
 C = 11:1]

M = Steel cap Std.] Adjustment option
 N = Tamper proof cap] Opzione regolazione

V-C Port size] 03 = 3/8 BSPP
 Dimensione attacchi V-C] 04 = 1/2 BSPP
] 05 = 3/4 BSPP

Standard code Codice standard	Threads V-C	B	C	D	F	G	H	L	M	N	P	R	Weight/Peso (kg)	Setting range (bar)	Std setting (bar)	Max. Flow Q max (l/min)	Pilot ratio Rapp. pil.
16A01C013M03Y	3/8	30	60	150	50	50	20	110	30	44	8	53.5	2.1	30-350	300	40	4.25 : 1
16A01C013M04Y	1/2	30	60	150	50	50	20	110	30	44	8	53.5	2	60-350	300	60	4.25 : 1
16A01C013M05Y	3/4	35	80	190	55	65	23.5	143	44	64	8	57	3.8	60-350	300	100	6.25 : 1

*On request versions: Please, contact our customer service.

*Versioni su richiesta: Per cortesia contattare il ns. servizio clienti.