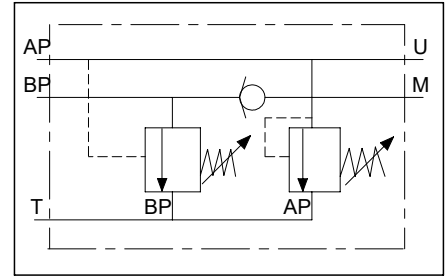
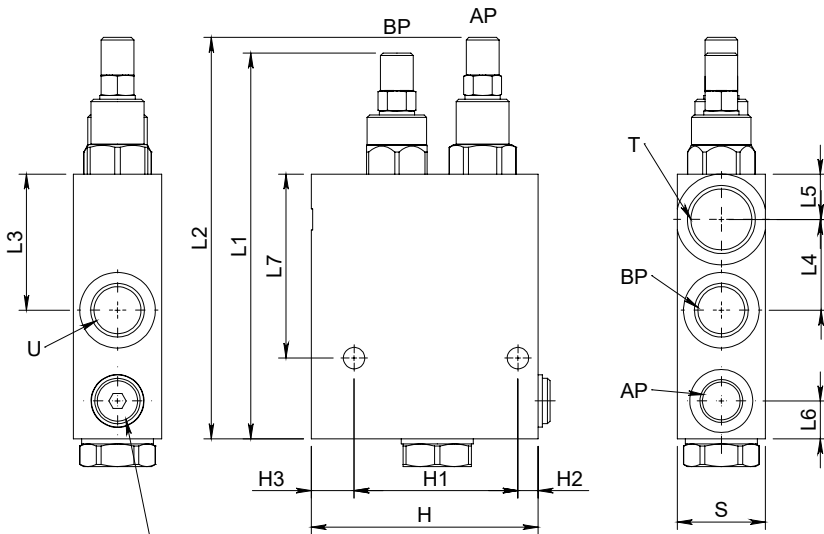


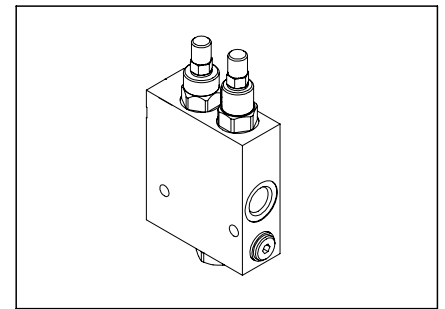
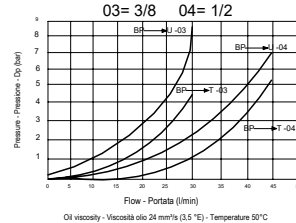
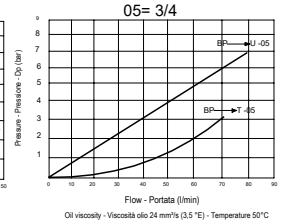
Two pump "hi-low" unloading valve Valvola di esclusione alta-bassa pressione

Specifications / Specifiche

Fluid viscosity:	Viscosità Fluido :	ISO 3448
Filtration:	Classe di contaminazione:	ISO 4406
Fluid temperature:	Temperatura fluido:	-20°C +90°C
Ambient temperature:	Temperatura ambiente:	-20°C +50°C
Max. operating pressure:	Pressione di lavoro max :	350 Bar
Standard seals:	Guarnizioni standard:	NBR 70 Shore A
Manifold material:	Materiale collettore:	Zinc plated steel

Hydraulic symbol / Simbolo idraulico

Dimensions / Dimensioni (mm)


Capped port eventual manometer montage


Performance / Prestazioni

Performance / Prestazioni

How to order / Come ordinare
19-A-00A-00-30--X**

03 = 3/8 BSPP
04 = 1/2 BSPP
05 = 3/4 BSPP

Ports size BP-U
Dimensione attacchi BP-U

Standard code Codice standard	AP	BP	U	T	L	L1	L2	L3	L4	L5	L6	L7	H1	H2	H3	H	S	Weight/Peso (kg)	Max. Flow Q max (l/min)
19A00A003003X	1/4-G	3/8-G	3/8-G	1/2-G	100	142	155	50	30	20	13	69	65	8.5	6.5	80	30	1.748	AP=20/BP=40/T=60
19A00A003004X	3/8-G	1/2-G	1/2-G	3/4-G	105	147	160	54	36	18	15	73	65	17	8	90	35	3.970	AP=30/BP=50/T=80
19A00A003005X	1/2-G	3/4-G	3/4-G	1"-G	140	187	212	52.5	42	20	20	95	65	27	8	100	40	2.342	AP=40/BP=80/T=120

*On request versions: Please, contact our customer service.

*Versioni su richiesta: Per cortesia contattare il ns. servizio clienti.