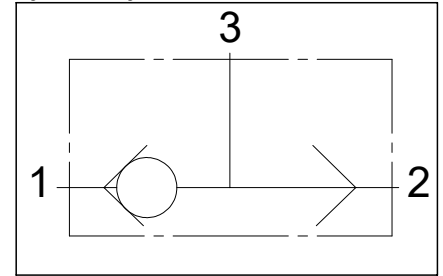
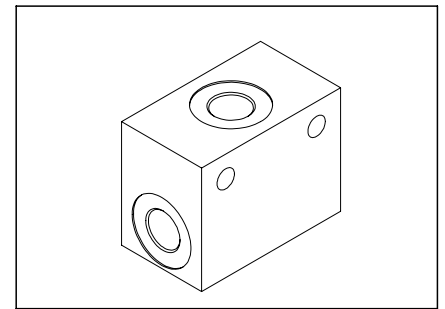
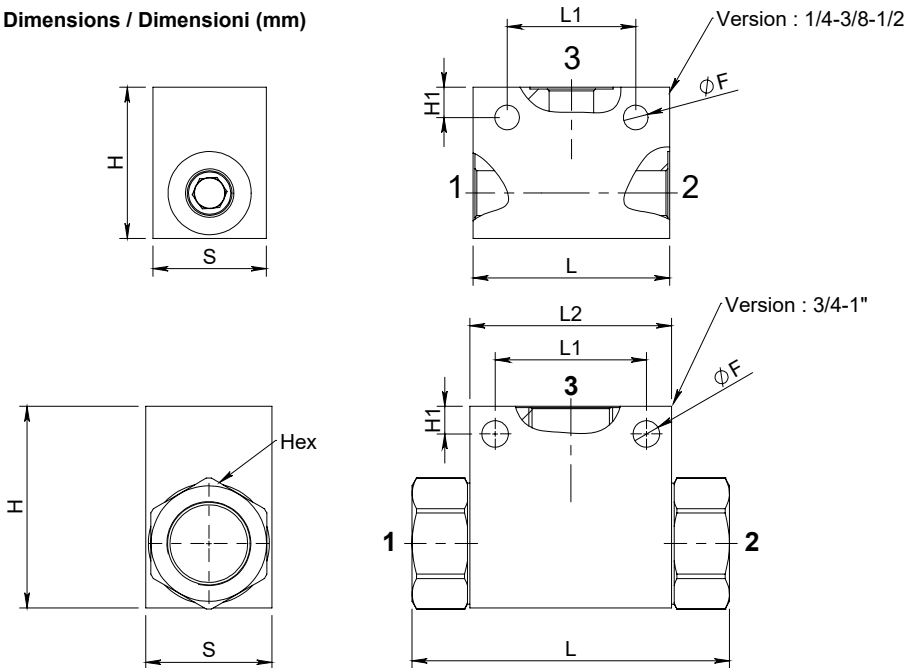
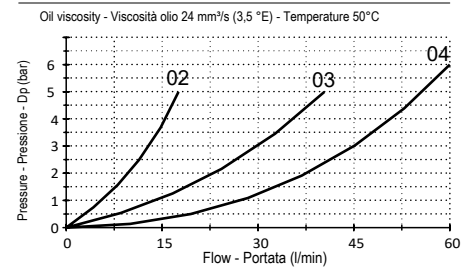


Shuttle valve Valvola selettiva

Specifications / Specifiche

Fluid viscosity:	Viscosità Fluida :	ISO 3448
Filtration:	Classe di contaminazione:	ISO 4406
Fluid temperature:	Temperatura fluido:	-20°C +90°C
Ambient temperature:	Temperatura ambiente:	-20°C +50°C
External surfaces:	Superfici esterne:	Zinc plated/Zincate
External surfaces:	Superfici esterne:	Zinc plated/Zincate
Max. Pressure:	Pressione Massima:	350 Bar

Hydraulic symbol / Simbolo idraulico

Dimensions / Dimensioni (mm)

Performance / Prestazioni

How to order / Come ordinare
13-L-01-B01-3-0--0**

02 = 1/4 BSPP
 03 = 3/8 BSPP
 04 = 1/2 BSPP
 05 = 3/4 BSPP
 06 = 1" BSPP

Standard code Codice standard	Threads Filetti	L	L1	L2	H	H1	S	Hex	ØF	Weight/Peso (kg)	Max. Flow Q max (l/min)
13L01B0130020	1/4	52	34	/	40	8	30	/	6.5	0.30	20
13L01B0130030	3/8	60	44	/	40	8	30	/	6.5	0.35	40
13L01B0130040	1/2	70	50	/	60	10	30	/	8.5	0.66	60
13L01B0130050	3/4	127	44	80	58	12	35	41	8.5	1.086	110
13L01B0130060	1"	126	60	80	80	11	50	46	10.5	1.850	180

*On request versions: Please, contact our customer service.

*Versioni su richiesta: Per cortesia contattare il ns. servizio clienti.