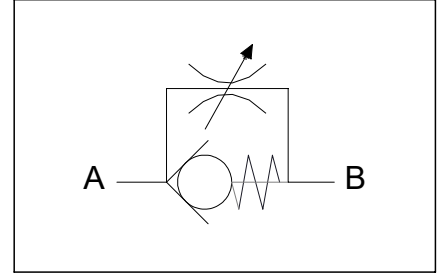
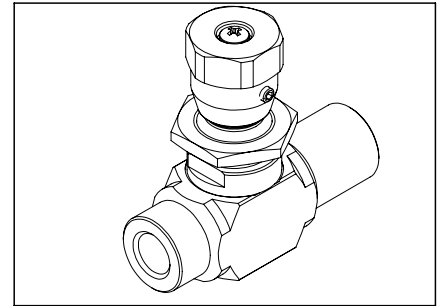
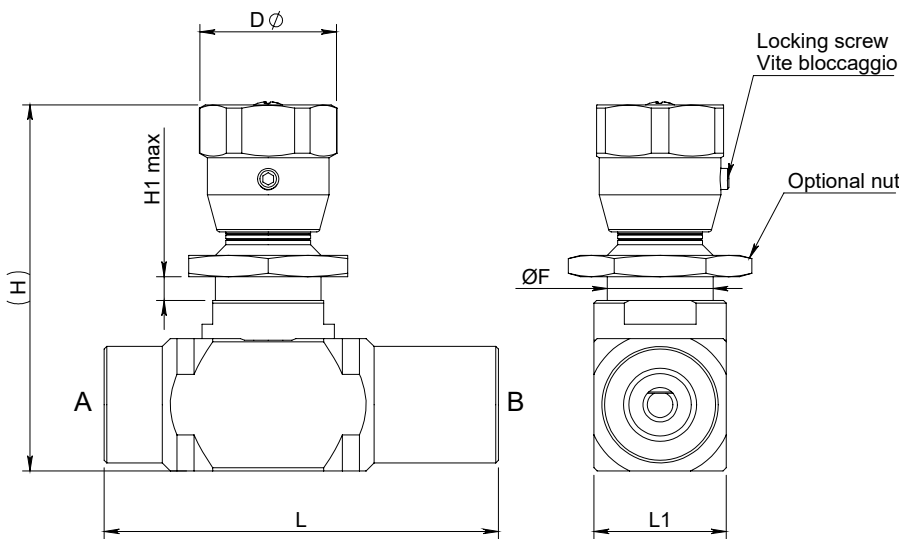
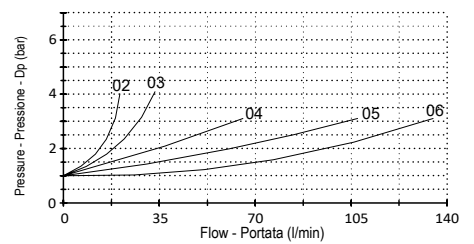


Unidirectional flow regulator Regolatore di flusso unidirezionale

Specifications / Specifiche

Fluid viscosity:	Viscosità Fluido :	ISO 3448
Filtration:	Classe di contaminazione:	ISO 4406
Fluid temperature:	Temperatura fluido:	-20°C +90°C
Ambient temperature:	Temperatura ambiente:	-20°C +50°C
External surfaces:	Superfici esterne:	Zinc plated/Zincate

Hydraulic symbol / Simbolo idraulico

Dimensions / Dimensioni (mm)

Performance / Prestazioni A to B

 Oil viscosity - Viscosità olio 24 mm²/s (3,5 °E) - Temperature 50°C

How to order / Come ordinare
21-E-02-B01-3-0--0**

02 = 1/4 BSPP	A-B Port size Dimensione attacchi A-B
03 = 3/8 BSPP	
04 = 1/2 BSPP	
05 = 3/4 BSPP	
06 = 1" BSPP	

Standard code Codice standard	Thread/Filetto A-B	ØF	L	L1	ØD	H	H1 max	Weight/Peso (kg)	Max. Pressure Pressione Max (bar)	Max. Flow Q max (l/min)
21E02B0130020	1/4	M20x1.5	73	25	26	75	4.5	0.4	350	15
21E02B0130030	3/8	M20x1.5	83	30	26	83	4.5	0.4	350	30
21E02B0130040	1/2	M20x1.5	94	30	26	90	4.5	0.6	350	50
21E02B0130050	3/4	M30x1.5	110	40	39.5	125	4.5	1.3	320	80
21E02B0130060	1"	M35x1.5	135	50	39.5	136	4.5	2.0	300	150

*On request versions: Please, contact our customer service.

*Versioni su richiesta: Per cortesia contattare il ns. servizio clienti.