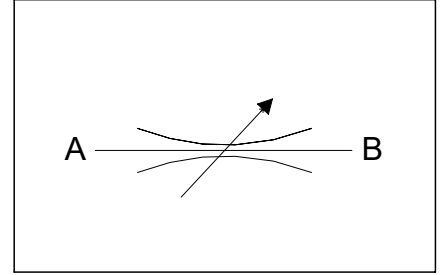
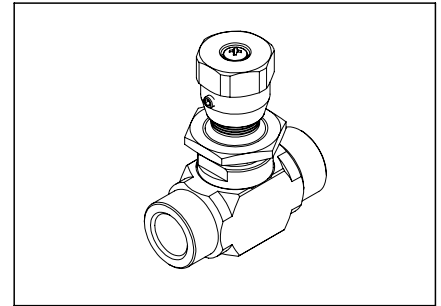
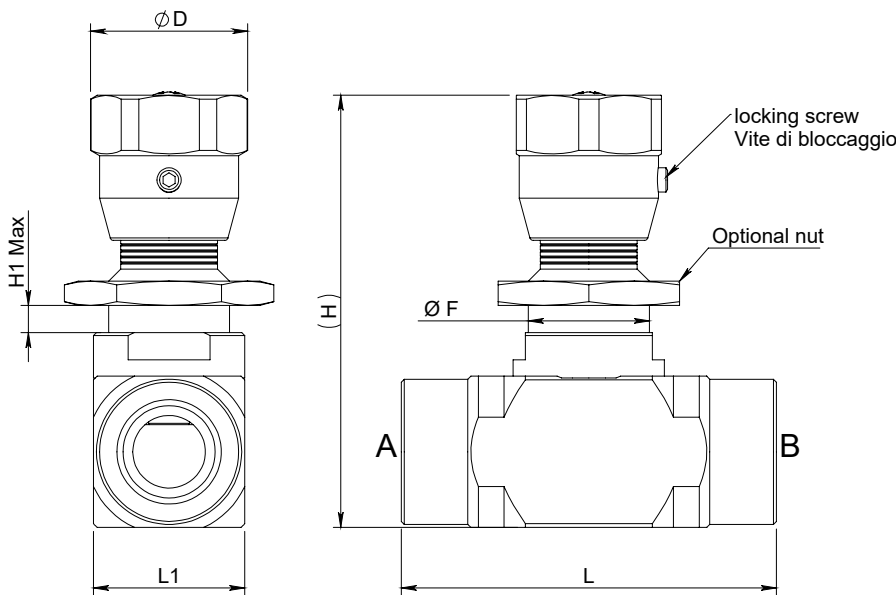
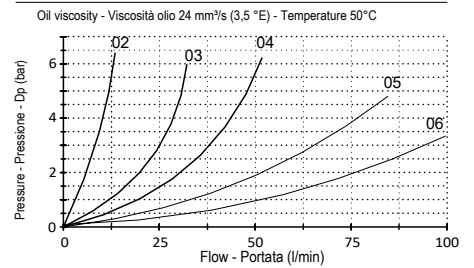


## Bidirectional needle valve Regolatore di flusso bidirezionale

**Specifications / Specifiche**

Fluid viscosity:	Viscosità Fluido :	ISO 3448
Filtration:	Classe di contaminazione:	ISO 4406
Fluid temperature:	Temperatura fluido:	-20°C +90°C
Ambient temperature:	Temperatura ambiente:	-20°C +50°C
External surfaces:	Superfici esterne:	Zinc plated/Zincate

**Hydraulic symbol / Simbolo idraulico**

**Dimensions / Dimensioni (mm)**

**Performance / Prestazioni**

**How to order / Come ordinare**
**21-F-02-B01-3-0-\*\*-0**

A-B Port size  
Dimensione attacchi A-B

02 = 1/4 BSPP
03 = 3/8 BSPP
04 = 1/2 BSPP
05 = 3/4 BSPP
06 = 1" BSPP

Standard code Codice standard	Thread/Filetto A-B	ØF	L	L1	ØD	H	H1 Max	Weight/Peso (kg)	Max. Pressure Pressione Max (bar)	Max. Flow Q max (l/min)
21F02B0130020	1/4	M20x1.5	62	25	26	80	4.5	0.34	350	15
21F02B0130030	3/8	M20x1.5	62	25	26	80	4.5	0.33	350	30
21F02B0130040	1/2	M20x1.5	62	30	26	88	4.5	0.45	350	50
21F02B0130050	3/4	M30x1.5	91	40	42	116	4.5	1.20	320	90
21F02B0130060	1"	M30x1.5	100	50	42	122	4.5	1.64	300	140

\*On request versions: Please, contact our customer service.

\*Versioni su richiesta: Per cortesia contattare il ns. servizio clienti.