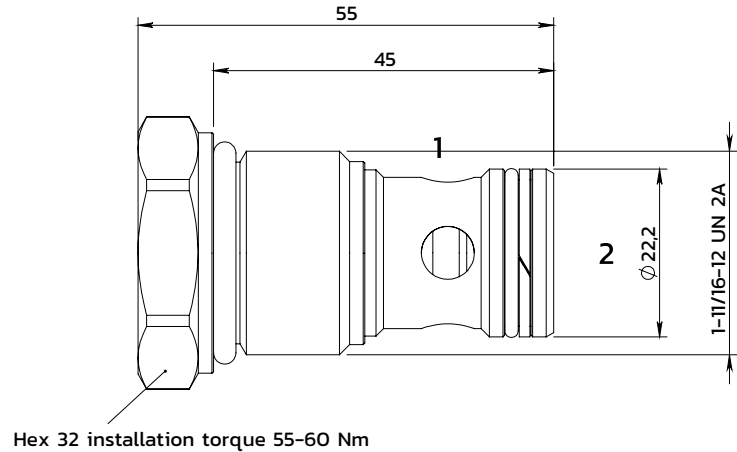
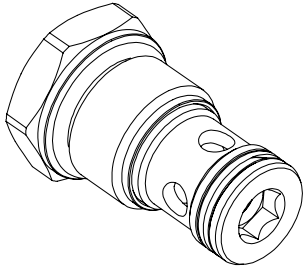


## Cartridge check valve

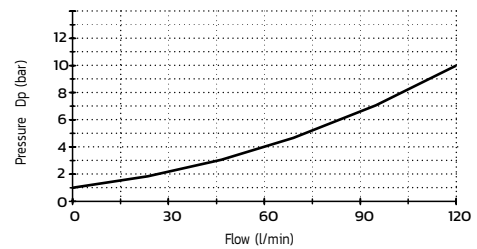
Valvola unidirezionale a cartuccia



## SPECIFICATIONS / SPECIFICHE

Fluid viscosity / Viscosità Fluido	ISO 3448
Filtration / Classe di contaminazione	ISO 4406
Fluid temperature / Temperatura fluido	-20°C +90°C
Ambient temperature / Temperatura ambiente	-20°C +50°C
Max operating pressure / Pressione di lavoro max	350 bar
Max flow / Portata massima	120 l/min
External surfaces / Superfici esterne	Zinc plated/Zincate
Standard seals / Guarnizioni standard	NBR 70 Shore A
Cavity code / Codice cavità	DO-590.CVU.120

## PERFORMANCE / PRESTAZIONI

Oil viscosity 24 mm<sup>2</sup>/s (3.5 °E) - Temperature 50°C

## ORDERING CODE / CODICE ORDINAZIONE

13	A	12	S01	4	N	52	X
----	---	----	-----	---	---	----	---

Cracking pressure

X	1 bar (Std)
---	-------------