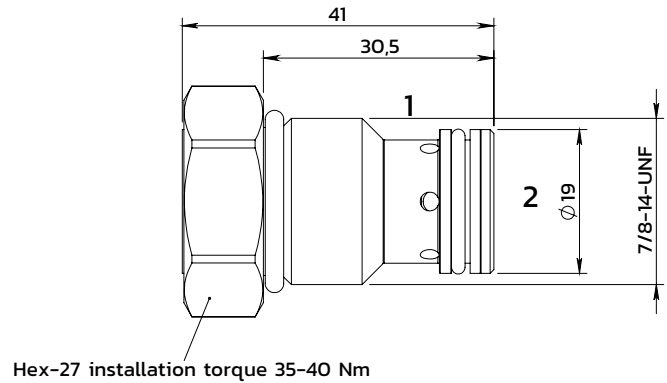
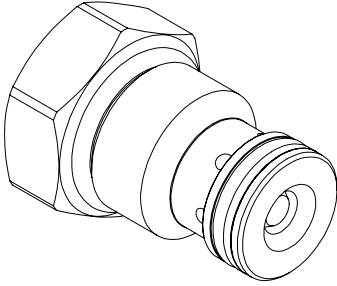


## Cartridge check valve

Valvola unidirezionale a cartuccia

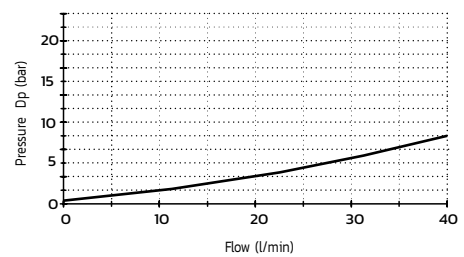


### SPECIFICATIONS / SPECIFICHE

Fluid viscosity / Viscosità Fluido	ISO 3448
Filtration / Classe di contaminazione	ISO 4406
Fluid temperature / Temperatura fluido	-20°C +90°C
Ambient temperature / Temperatura ambiente	-20°C +50°C
Max operating pressure / Pressione di lavoro max	400 bar
Max flow / Portata massima	30 l/min
External surfaces / Superfici esterne	Zinc plated/Zincate
Standard seals / Guarnizioni standard	NBR 70 Shore A
Cavity code / Codice cavità	DO-590.006.52.2T

### PERFORMANCE / PRESTAZIONI

Oil viscosity 24 mm<sup>2</sup>/s (3,5 °E) - Temperature 50°C



### ORDERING CODE / CODICE ORDINAZIONE

13	A	03	T01	3	N	52	*
----	---	----	-----	---	---	----	---

#### Cracking pressure

X	1 bar (Std)
Y	3 bar

\* On request versions: Please, contact our customer service / Versioni su richiesta: Per cortesia contattare il ns. servizio clienti.