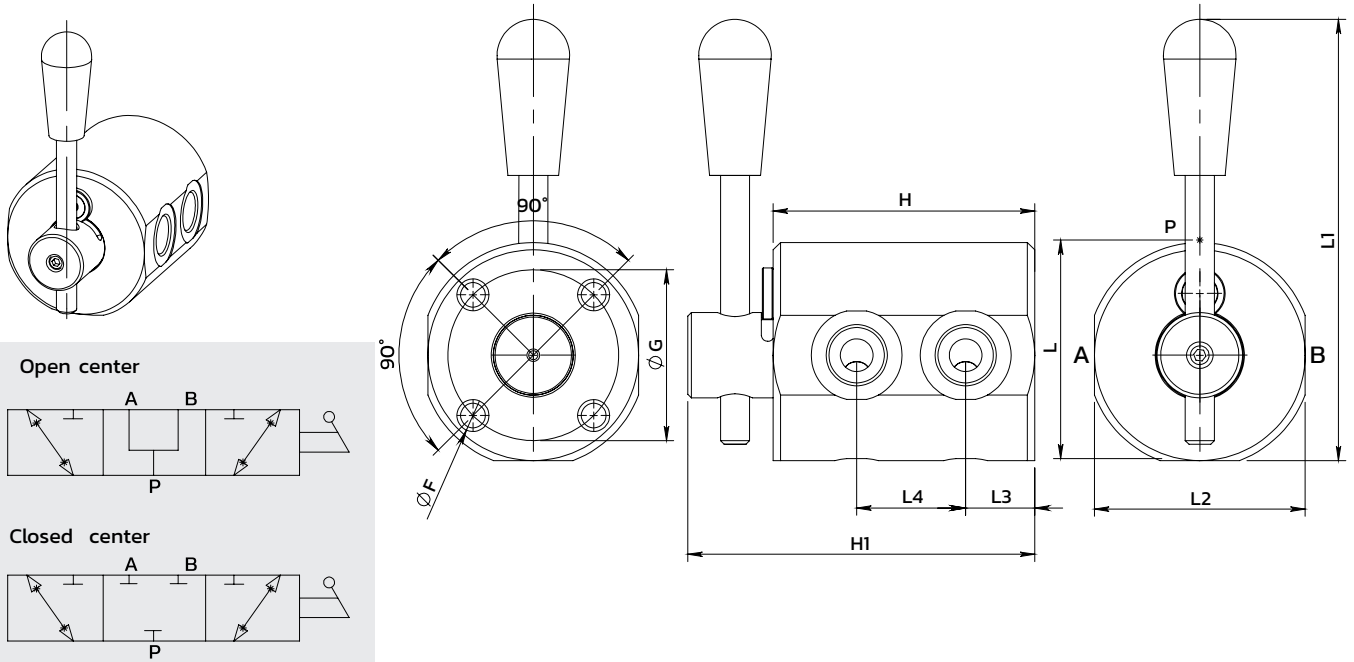
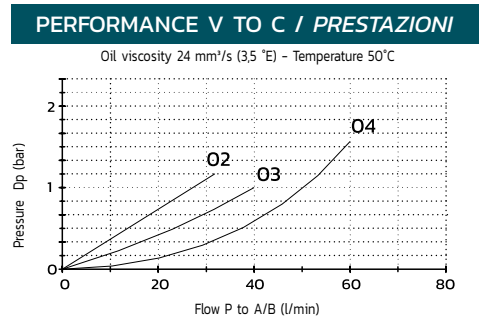


6-Way diverter valve zinc steel

Deviatore di flusso 6 vie Acciaio Zincato



SPECIFICATIONS / SPECIFICHE	
Fluid viscosity / Viscosità Fluido	ISO 3448
Filtration / Classe di contaminazione	ISO 4406
Fluid temperature / Temperatura fluido	-20°C +90°C
Ambient temperature / Temperatura ambiente	-20°C +50°C
Standard seals / Guarnizioni standard	NBR 70 Shore A
Manifold material / Materiale collettore	Zinc plated steel



ORDERING CODE / CODICE ORDINAZIONE

26 6 S Y 000 3 D ** N

Center option		Ports size	
000	Open center	02	1/4 BSPP
001	Closed center	03	3/8 BSPP
		04	1/2 BSPP

Standard code	Thread (A-B-P)	L	L1	L2	L3	L4	ØF	H	H1	ØG	Weight (kg)	Max. Flow (l/m)	Max. Pressure (bar)
266SY0003D02N	1/4	60	140	58	25	32	8 MA	74	96	Ø47	1.25	30	300
266SY0003D03N	3/8	60	140	58	25	32	8 MA	74	96	Ø47	1.25	40	300
266SY0003D04N	1/2	69	154	66	27	37	8 MA	83	100	Ø47	2.29	60	300

* On request versions: Please, contact our customer service / Versioni su richiesta: Per cortesia contattare il ns. servizio clienti.