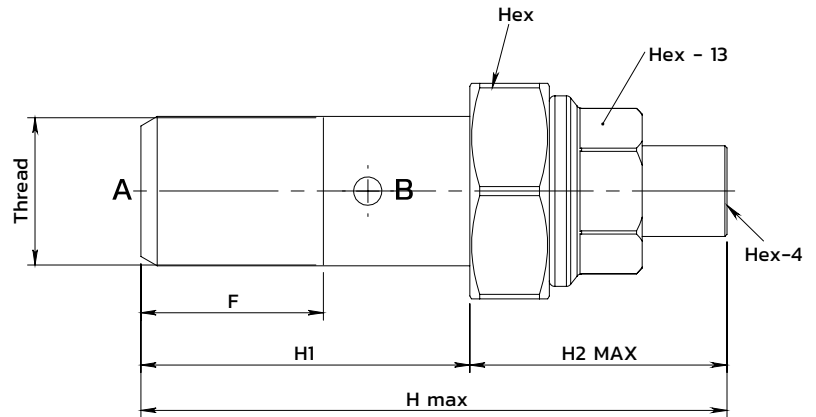
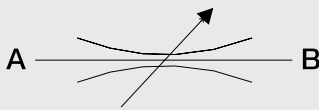
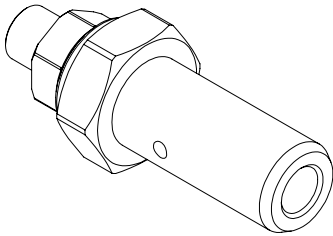


Screw adjustable bidirectional throttle

Strozzatore bidirezionale regolabile a vite



SPECIFICATIONS / SPECIFICHE

Fluid viscosity / Viscosità Fluido	ISO 3448
Filtration / Classe di contaminazione	ISO 4406
Fluid temperature / Temperatura fluido	-20°C +90°C
Ambient temperature / Temperatura ambiente	-20°C +50°C
Max operating pressure / Pressione di lavoro max	350 bar
External surfaces / Superfici esterne	Zinc plated

ORDERING CODE / CODICE ORDINAZIONE

21	G	02	F01	3	M	**	O
----	---	----	-----	---	---	----	---

↑

Ports size	
02	1/4 BSPP
03	3/8 BSPP
04	1/2 BSPP

Standard code	Thread	F	H max	H1	H2 max	Hex	Weight (kg)
21G02F013M020	1/4	16	53	29	24	19	0.05
21G02F013M030	3/8	16	58	31	19	22	0.07
21G02F013M040	1/2	16	62	38	16	27	0.14

* On request versions: Please, contact our customer service / Versioni su richiesta: Per cortesia contattare il ns. servizio clienti.