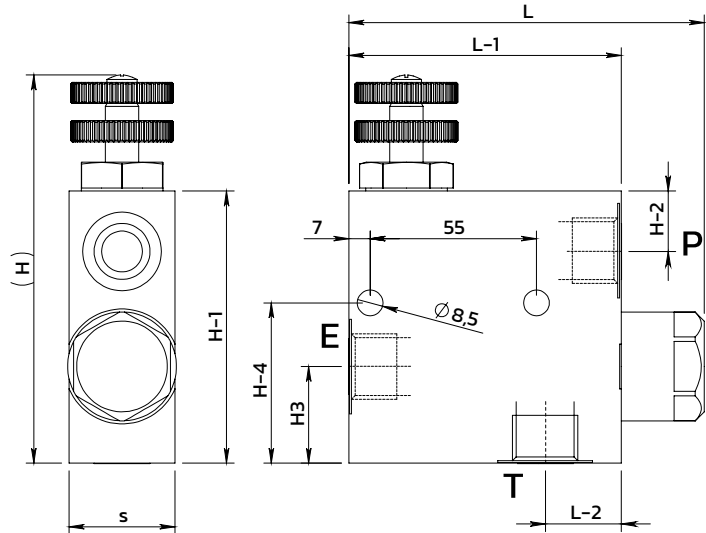
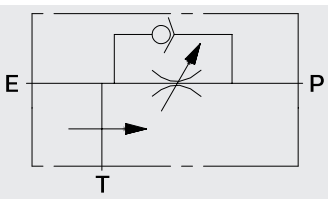
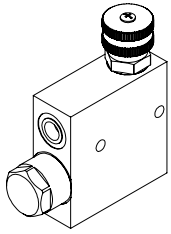


3 way pressure compensated flow control valve with excess to tank with check valve
Regolatore di flusso compensato a 3 vie con eccedenza a scarico con valvola di non ritorno

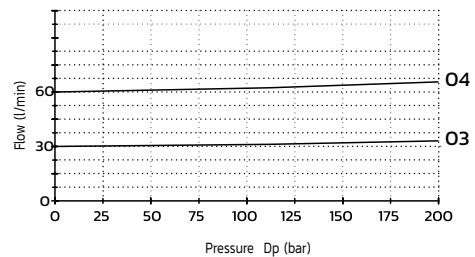


SPECIFICATIONS / SPECIFICHE

Fluid viscosity / <i>Viscosità Fluido</i>	ISO 3448
Filtration / <i>Classe di contaminazione</i>	ISO 4406
Fluid temperature / <i>Temperatura fluido</i>	-20°C +90°C
Ambient temperature / <i>Temperatura ambiente</i>	-20°C +50°C
Max operating pressure / <i>Pressione di lavoro max</i>	350 bar
External surfaces / <i>Superfici esterne</i>	Zinc plated

PERFORMANCE / PRESTAZIONI

Oil viscosity 24 mm²/s (35 °E) - Temperature 50°C



ORDERING CODE / CODICE ORDINAZIONE

22 D 09 V01 3 P ** O

Ports size	
03	3/8 BSPP
04	1/2 BSPP

Standard code	Thread E-P-T	L	L1	L2	H	H1	H2	H3	H4	S	Weight (kg)	Inlet Q max (l/min)	Regulated Q max (l/min)
22D09V013P030	3/8	118	90	25	120	90	20	32	53	35	2.2	60	50
22D09V013P040	1/2	118	90	25	120	90	20	32	53	35	2.1	80	60

* On request versions: Please, contact our customer service / *Versioni su richiesta: Per cortesia contattare il ns. servizio clienti.*