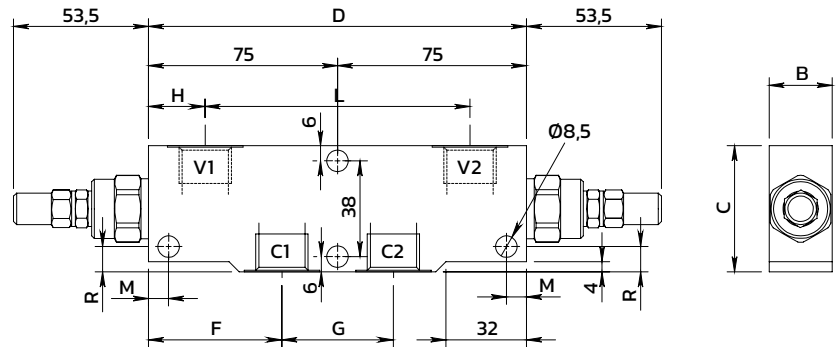
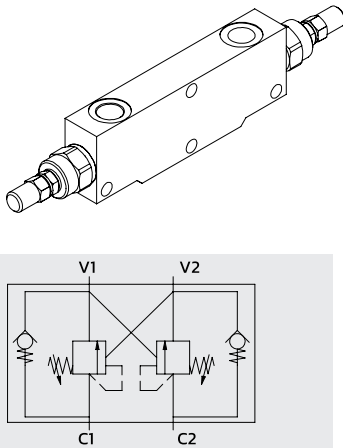
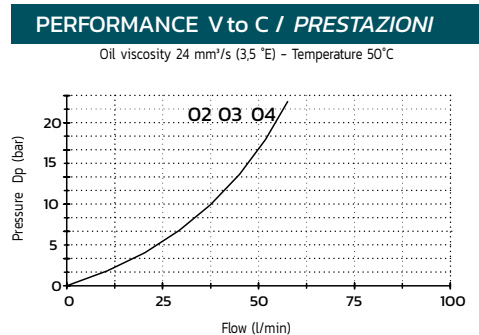


## Double effect overcenter valve, super compact series

*Valvola overcenter doppio effetto, serie compatta*



SPECIFICATIONS / SPECIFICHE	
Fluid viscosity / Viscosità fluido	ISO 3448
Filtration / Classe di contaminazione	ISO 4406
Fluid temperature / Temperatura fluido	-20°C +90°C
Ambient temperature / Temperatura ambiente	-20°C +50°C
Max operating pressure / Pressione di lavoro max	350 bar
Standard seals / Guarnizioni standard	NBR 70 Shore A
Manifold material / Materiale collettore	Zinc plated steel



### ORDERING CODE / CODICE ORDINAZIONE

**16 A 02 C01 3 M \*\* Y**

Pilot ratio	
A	(Std) see tab
B	8:1
C	11:1

Adjustment option	
M	Steel cap (Std)
N	Tamper proof cap

Ports size	
02	1/4 BSPP
03	3/8 BSPP

Standard code	Thread V-C	B	C	D	F	G	H	L	M	R	Weight (kg)	Setting range	Standard setting	Max Flow (l/m)	Pilot ratio
16A02C013M02Y	1/4	25	50	150	51	48	23	104	8	10	1.42	60-350	300	30	4.25 : 1
16A02C013M03Y	3/8	25	50	150	51	48	23	104	8	10	1.39	60-350	300	40	4.25 : 1

\* On request versions: Please, contact our customer service / Versioni su richiesta: Per cortesia contattare il ns. servizio clienti.