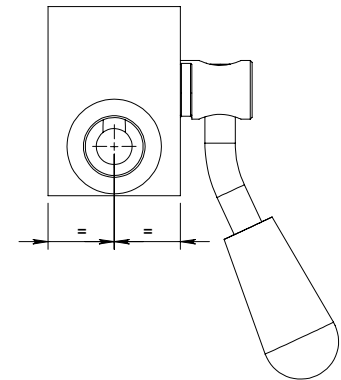
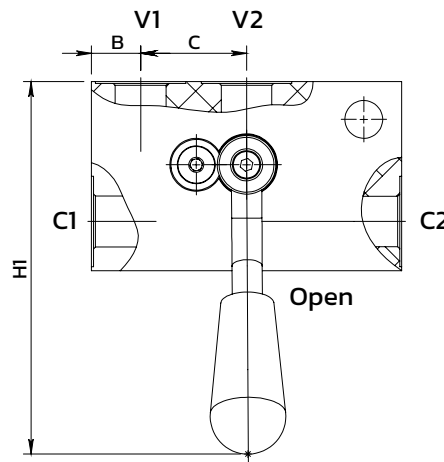
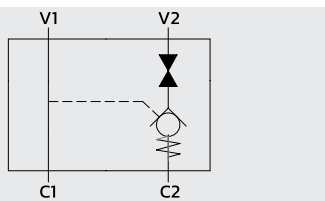
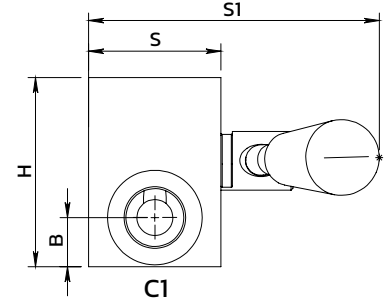
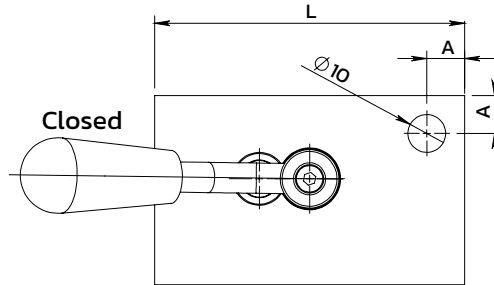
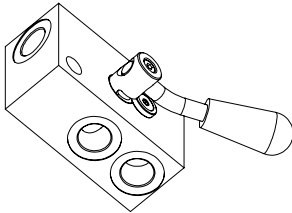


Single pilot operated check valve with left manual shut off

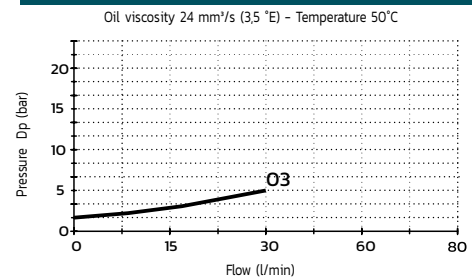
Valvola di blocco pilotata semplice effetto con rubinetto di sicurezza a sinistra



SPECIFICATIONS / SPECIFICHE

Fluid viscosity / Viscosità fluido	ISO 3448
Filtration / Classe di contaminazione	ISO 4406
Fluid temperature / Temperatura fluido	-20°C +90°C
Ambient temperature / Temperatura ambiente	-20°C +50°C
Max operating pressure / Pressione di lavoro max	300 bar
Standard seals / Guarnizioni standard	NBR 70 Shore A

PERFORMANCE / PRESTAZIONI



ORDERING CODE / CODICE ORDINAZIONE

14	R	03	A10	1	03	X	01
----	---	----	-----	---	----	---	----

Standard code	Thread V1-V2 C1-C2	L	L1	S	S1	H	H1	H2	A	B	C	Weight kg	Max Flow Q (l/m)	Cracking P.	Pilot ratio
14R03A10103X01	3/8	82	118	35	77	50	101	24	10	13	28	0.7	35	1	5.1:1

* On request versions: Please, contact our customer service / Versioni su richiesta: Per cortesia contattare il ns. servizio clienti.