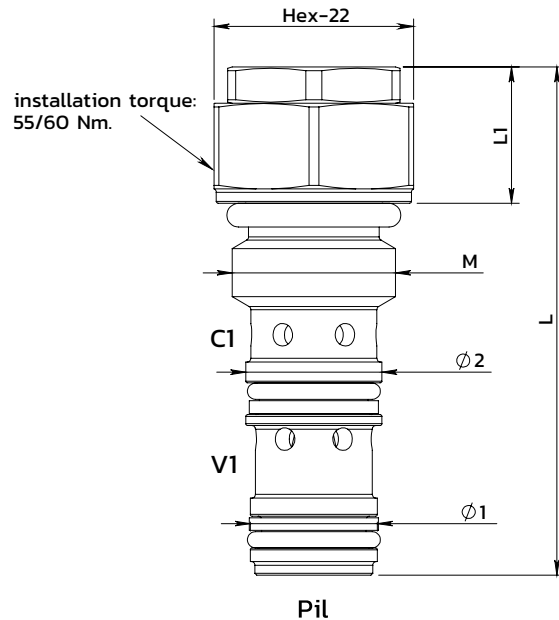
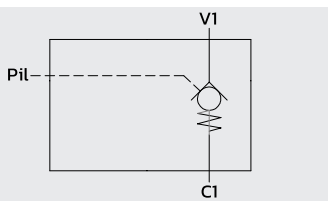
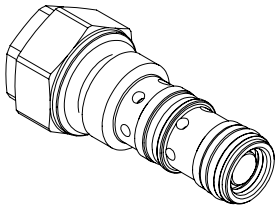


## Cartridge single pilot operated check valve

*Valvola di blocco pilotata semplice effetto a cartuccia*

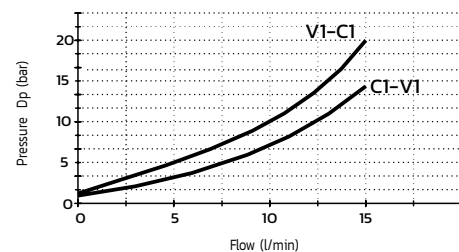


### SPECIFICATIONS / SPECIFICHE

Fluid viscosity / Viscosità Fluido	ISO 3448
Filtration / Classe di contaminazione	ISO 4406
Fluid temperature / Temperatura fluido	-20°C +90°C
Ambient temperature / Temperatura ambiente	-20°C +50°C
Standard seals / Guarnizioni standard	NBR 70 Shore A
Manifold material / Materiale collettore	Zinc plated steel
Cavity code / Codice cavità	DO-590.005.23

### PERFORMANCE / PRESTAZIONI

Oil viscosity 24 mm<sup>2</sup>/s (3.5 °E) - Temperature 50°C



### ORDERING CODE / CODICE ORDINAZIONE

14 E 15 B01 3 M 23 T

OR on pilot piston	
M	With OR (Std)
N	Without OR

Standard code	L	L1	Ø1	Ø2	M	Installation torque (Nm)	Cr. Pressure (bar)	Weight (kg)	Max Flow (l/m)	Max Pressure (bar)	Pilot ratio
14E15B013M23T	56	15	14	15	M18x1,5	40/45	5	0.09	15	350	3.2 : 1

\* On request versions: Please, contact our customer service / Versioni su richiesta: Per cortesia contattare il ns. servizio clienti.