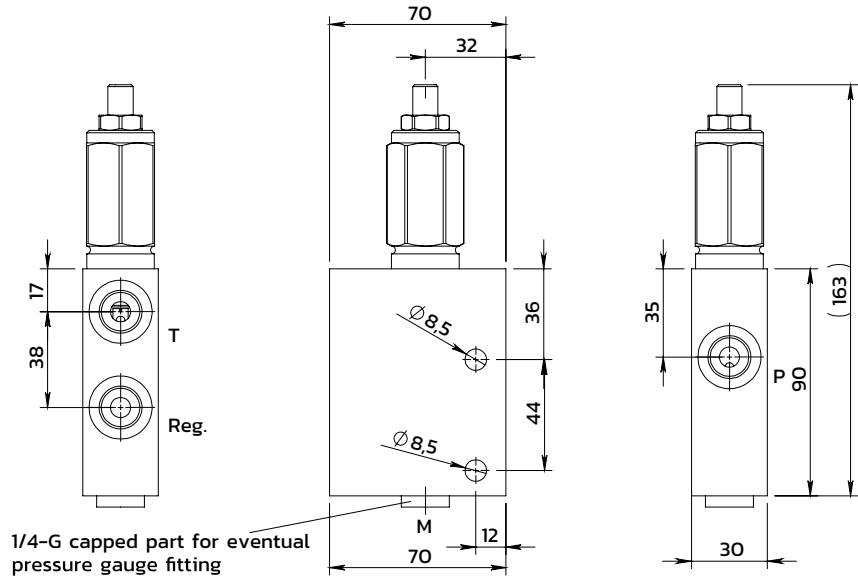
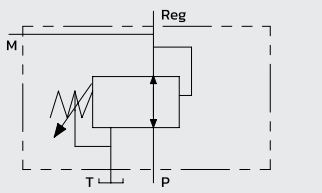
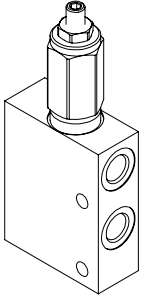


## Direct acting pressure reducing valve

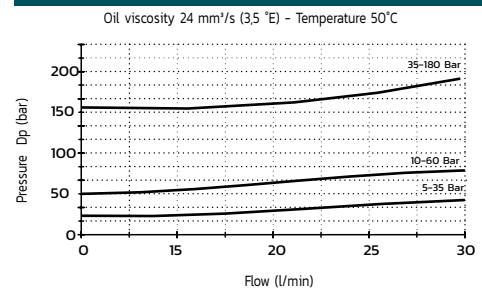
*Valvola riduttrice di pressione diretta*



### SPECIFICATIONS / SPECIFICHE

Fluid viscosity / Viscosità fluido	ISO 3448
Filtration / Classe di contaminazione	ISO 4406
Fluid temperature / Temperatura fluido	-20°C +90°C
Ambient temperature / Temperatura ambiente	-20°C +50°C
Max operating pressure / Pressione di lavoro max	350 bar
Max flow / Portata massima	30 l/min
External surfaces / Superfici esterne	Zinc plated/Zincate
Standard seals / Guarnizioni standard	NBR 70 Shore A

### PERFORMANCE / PRESTAZIONI



### ORDERING CODE / CODICE ORDINAZIONE

12 A 00 L00 3 M \* \*

Adjustment	
M	Socket screw (Std)
N	Tamper resistant cap
O	Handknob and locknut

Ports size	
O3	3/8 BSPP
O4	1/2 BSPP

Setting range (bar)	
X	5-35
Y	10-60
Z	35-180