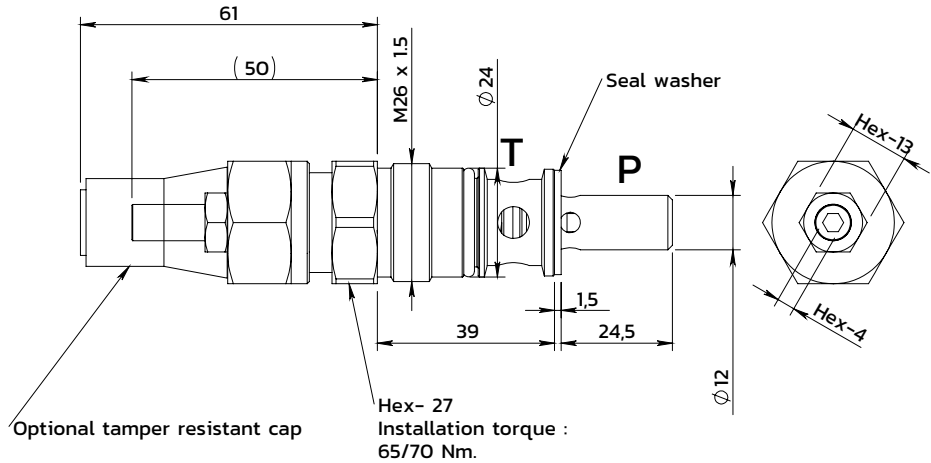
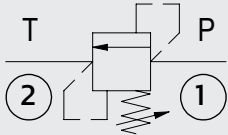
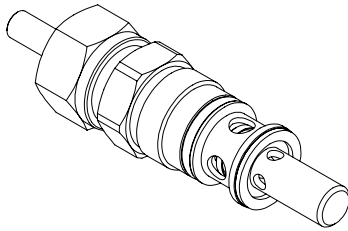


Direct acting relief valve

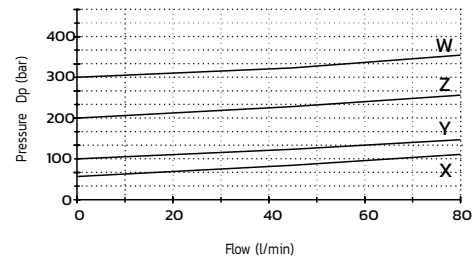
Valvola di massima pressione ad azione diretta



SPECIFICATIONS / SPECIFICHE

Fluid viscosity / Viscosità fluido	ISO 3448
Filtration / Classe di contaminazione	ISO 4406
Fluid temperature / Temperatura fluido	-20°C +90°C
Ambient temperature / Temperatura ambiente	-20°C +50°C
Max operating pressure / Pressione di lavoro max	350 bar
Max flow / Portata massima	80 l/min
External surfaces / Superfici esterne	Zinc plated
Standard seals / Guarnizioni standard	NBR 70 Shore A
Cavity code / Codice cavità	DO-590.003.28.10

PERFORMANCE / PRESTAZIONI

Oil viscosity 24 mm²/s (3,5 °E) - Temperature 50°C

ORDERING CODE / CODICE ORDINAZIONE

10	A	08	A00	3	M	28	*
----	---	----	-----	---	---	----	---

Adjustment	
M	Socket screw (Std)
N	Tamper resistant cap
O	Handknob and locknut

	Setting range (bar)	Std setting at 5 l/min (bar)
X	5-50	50
Y	30-100	100
Z	50-210 (Std)	200
W	100-350	300

* On request versions: Please, contact our customer service / Versioni su richiesta: Per cortesia contattare il ns. servizio clienti.