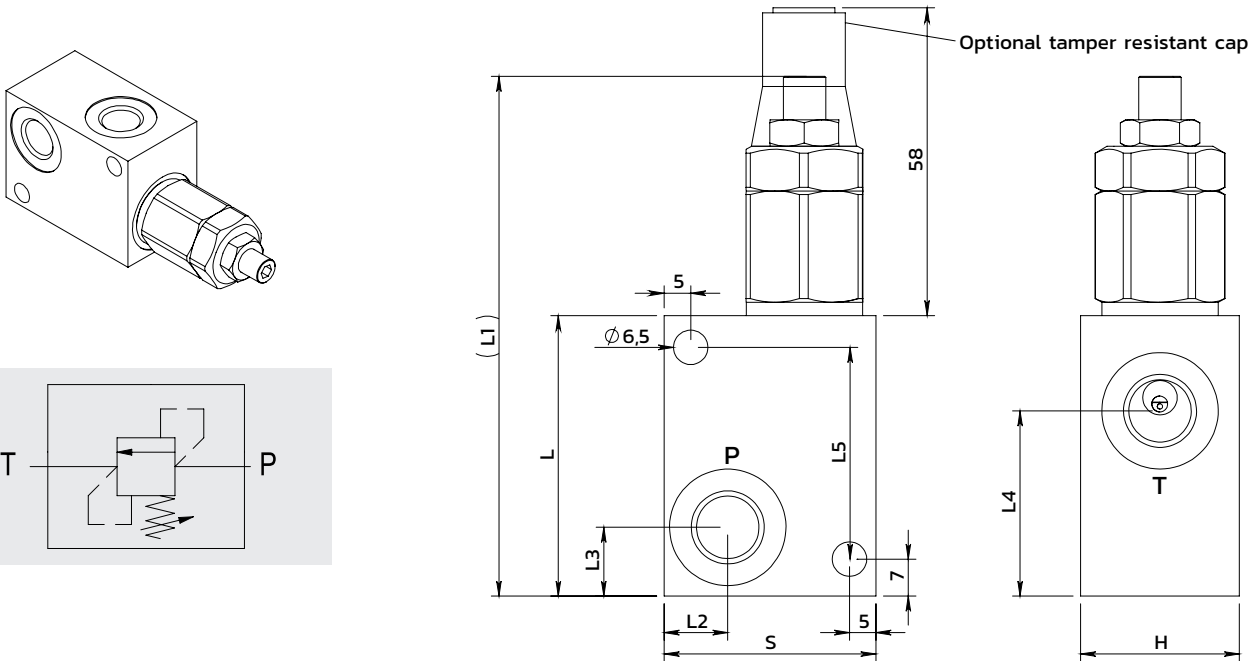
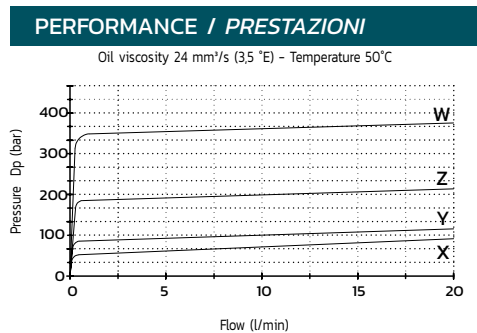


Direct acting relief valve with aluminium manifold

Valvola di massima pressione ad azione diretta con collettore alluminio



SPECIFICATIONS / SPECIFICHE	
Fluid viscosity / Viscosità Fluido	ISO 3448
Filtration / Classe di contaminazione	ISO 4406
Fluid temperature / Temperatura fluido	-20°C +90°C
Ambient temperature / Temperatura ambiente	-20°C +50°C
Max operating pressure / Pressione di lavoro max	350 bar
Standard seals / Guarnizioni standard	NBR 70 Shore A



ORDERING CODE / CODICE ORDINAZIONE

10 A 02 B01 1 M ** *

Manifold material	
1	Raw aluminium (Std)
2	Anodized aluminium

Adjustment	
M	Socket screw (Std)
N	Tamper resistant cap
O	Handknob and locknut

Ports size	
02	1/4 BSPP
03	3/8 BSPP

	Setting range (bar)	Std setting at 5 l/min (bar)
X	5-50	50
Y	30-100	100
Z	50-210 (Std)	200
W	100-350	300

Standard code	Thread (P-T)	L	L1	L2	L3	L4	L5	H	S	Weight kg	Max Flow (l/m)
10A02B011M02Z	1/4	53	99	12	13	35	40	30	40	0.31	20
10A02B011M03Z	3/8	55	101	12	15	35.5	43	30	40	0.30	20

* On request versions: Please, contact our customer service / Versioni su richiesta: Per cortesia contattare il ns. servizio clienti.